



Газовые настенные котлы

Gaz 6000 W

WBN 6000 – 18 CRN | WBN 6000 – 24 HRN

Документация для проектирования Gaz 6000 W



BOSCH

Разработано для жизни

Содержание

1.	Техническое описание	3
1.1.	Обзор обозначений газовых настенных котлов Gaz 6000 W	3
1.2.	Назначение и описание газового настенного котла Gaz 6000 W	3
1.3.	Комплект поставки	5
1.4.	Конструкция котла	6
1.5.	Технические характеристики котлов Gaz 6000 W	6
1.6.	Гидравлические подключения и размеры для подключения	8
1.7.	Электрическая схема котла Gaz 6000 W	10
2.	Рекомендации для проектирования	11
2.1.	Предписания	11
2.2.	Место установки оборудования	11
2.3.	Циркуляционный насос котла	12
2.4.	Расширительный бак	13
3.	Гидравлические схемы для систем отопления горячего водоснабжения с конвекционными котлами Gaz 6000 W	14
3.1.	Отопительные системы с двухконтурными котлами Gaz 6000 W WBN 6000 – 18 / 24 CRN	14
3.2.	Отопительные системы с одноконтурным котлом Gaz 6000 W WBN 6000 – 24 HRN с приготовлением горячей воды в баке-водонагревателе косвенного нагрева	16
4.	Приготовление горячей воды	18
4.1.	Общие положения	18
4.2.	Выбор бака косвенного нагрева	18
4.3.	Подключение воды к баку косвенного нагрева	18
4.4.	Расширительный бак контура ГВС	18
4.5.	Баки косвенного нагрева горячей воды для одноконтурных газовых котлов Gaz 6000 W	19
4.5.1.	Баки косвенного нагрева SO..., WST...O, ST...2E	19
4.5.2.	Баки косвенного нагрева WSTB..., WST...5C	21
5.	Автоматика управления для газовых котлов Gaz 6000 W	24
5.1.	Программируемый регулятор комнатной температуры OpenTherm™ CR12005	24
5.2.	Регулятор комнатной температуры TRZ 12-2	25
6.	Системы подачи воздуха для горения и отвода продуктов сгорания для газовых конвекционных отопительных котлов Bosch Gaz 6000 W	26
6.1.	Классификация систем дымоотведения	28
6.2.	Оборудование для отведения дымовых газов и подачи воздуха для горения	28
6.3.	Рекомендации для системы дымоотведения для котлов с закрытой камерой сгорания	28
6.4.	Системы отведения дымовых газов в соответствии с нормами CEN	29
6.5.	Максимальная длина трубопроводов для котлов Gaz 6000	33
6.5.1.	Системы отвода продуктов сгорания и подачи воздуха для горения извне помещения	33
6.5.1.1.	Максимальная длина трубопровода и подбор необходимых компонентов для коаксиальных систем отвода продуктов сгорания и подачи воздуха для горения	33
6.5.1.2.	Максимальная длина трубопровода и подбор необходимых компонентов для систем с отдельной подачей воздуха для горения и отвода продуктов сгорания	35
6.5.2.	Системы отвода продуктов сгорания и подачи воздуха для горения из помещения	37

1. Техническое описание

1.1. Обзор обозначений газовых настенных котлов Gaz 6000 W



Расшифровка обозначения типа котла

WBN 6000–18 CRN

WBN	Настенный конвекционный котел
6000	Модельный ряд
18	Типоразмер по мощности, кВт
C	Двухконтурная модель
R	Закрытая камера сгорания
N	Тип газа – природный

WBN 6000–24 HRN

WBN	Настенный котел конвекционного типа
6000	Модельный ряд
24	Типоразмер по мощности, кВт
H	Одноконтурная модель
R	Закрытая камера сгорания
N	Тип газа – природный

1.2. Назначение и описание газового настенного котла Gaz 6000 W

Газовый настенный котел конвекционного типа Gaz 6000 W предназначен для отопления и приготовления горячей воды в коттеджах, в квартирах многоэтажных домов с коллективными дымоходами и других зданиях площадью до 250 м².

Модель CRN оснащена пластинчатым теплообменником (13 пластин) для нагрева горячей воды проточным способом.

Газовый настенный котел конвекционного типа Gaz 6000 W	Номинальная теплопродуктивность, кВт	Приготовление воды для ГВС	Камера сгорания
WBN 6000 – 18 CRN	18	встроено	закрытая
WBN 6000 – 24 CRN	24	встроено	закрытая
WBN 6000 – 24 HRN	24	отсутствует	закрытая

1/1 Модели газовых настенных котлов конвекционного типа Gaz 6000 W

Техническое оснащение



1/2 Техническое оснащение котла Gaz 6000 W

- Настенный конвекционный котел
- Атмосферная газовая горелка с предварительным смешиванием из нержавеющей стали
- Возможность перехода на работу на сжиженном газе
- Модулируемый вентилятор с автоматическим регулированием числа оборотов
- Медный теплообменник, не содержащий сплавов олова/свинца со сроком службы 15 лет
- ЖК-дисплей с индикацией рабочих параметров, со стандартными кодами ошибок
- Ограничитель температуры, защищающий теплообменник от перегрева
- Ионизационный электрод контроля пламени
- Контроль плотности закрытия газового клапана
- Встроенный трехступенчатый циркуляционный насос
- Управление работой с помощью регуляторов Open Therm или вкл/выкл

Корпус котла, горелка и теплообменник

- Корпус котла имеет дополнительную теплоизоляцию для защиты стенок котла от перегрева.
- Горелка из 11 ламелей. Специальное размещение электродов на горелке обеспечивает равномерный розжиг горелки и 100% контроль наличия пламени. Диаметр форсунок на горелке позволяет эксплуатацию котла при давлениях газа от 9 до 35 мбар без дополнительной регулировки.
- Газовая арматура SIT Sigma 845 нового поколения с напряжением питания 24 В, специального противопожарного исполнения. При повышении температуры выше 170 °С автоматически прекращается подача газа. Большой диапазон модуляции от 30 до 100%.
- Первичный теплообменник для отопления изготовлен из меди (98 пластин).
- Вторичный пластинчатый теплообменник (ГВС) для двухконтурных моделей CRN выполнен из высококачественной нержавеющей стали.

Гидравлические компоненты

- Циркуляционный трехскоростной насос – высокий уровень адаптации к индивидуальным настройкам отопительной системы.
- Трехходовой переключающий клапан с автоматически подстраиваемым байпасом позволяет адаптировать котел под различные отопительные системы.
- Расширительный бак (объем 8 л, предварительное давление 0,5 бар)
- Датчик протока – ограничитель протока, фильтр грубой очистки, датчик Холла.
- Манометр, предохранительный клапан (3 бар), автоматический воздухоотводчик, предохранительный клапан ГВС (15 бар), датчик температуры ГВС, датчик давления для предотвращения эксплуатации котла с воздухом в теплообменнике.
- Устройство заполнения, кран для слива воды. Котел имеет вертикальные подключения с наружной резьбой.

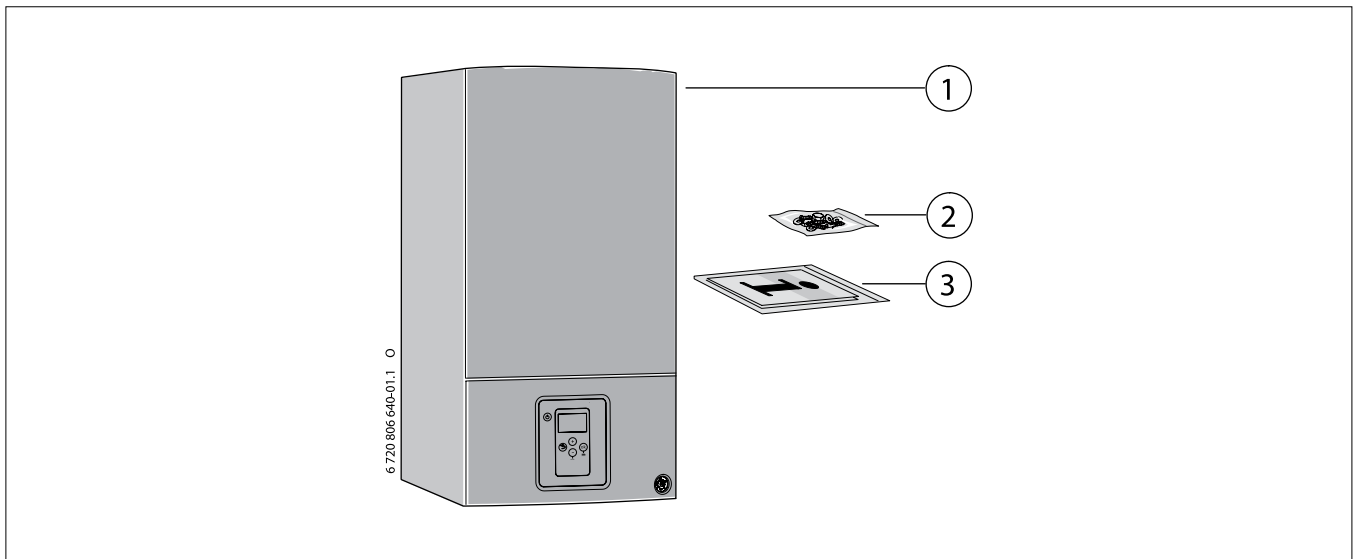
Компоненты для отвода продуктов сгорания

- Для отвода продуктов сгорания на котле установлен модулируемый вентилятор с автоматическим регулированием числа оборотов.
- Подключение дымохода 60/100 мм. Возможность отдельного отведения продуктов сгорания и подачи воздуха 80/80 при установке адаптера (дополнительная опция).
- Допустимые длины дымоходов:

60/100	5,5 м
80/80	30 м
- Регулирование длины дымохода производится программно настройками автоматики без необходимости дополнительной установки дроссельной шайбы.
- Для предотвращения обмерзания трубок к реле давления они проложены в “теплой” части котла для быстрого испарения конденсата из трубок.
- В дымовом канале установлена трубка Пито – при температурах вплоть до -30 °С обеспечивает стабильную работу.

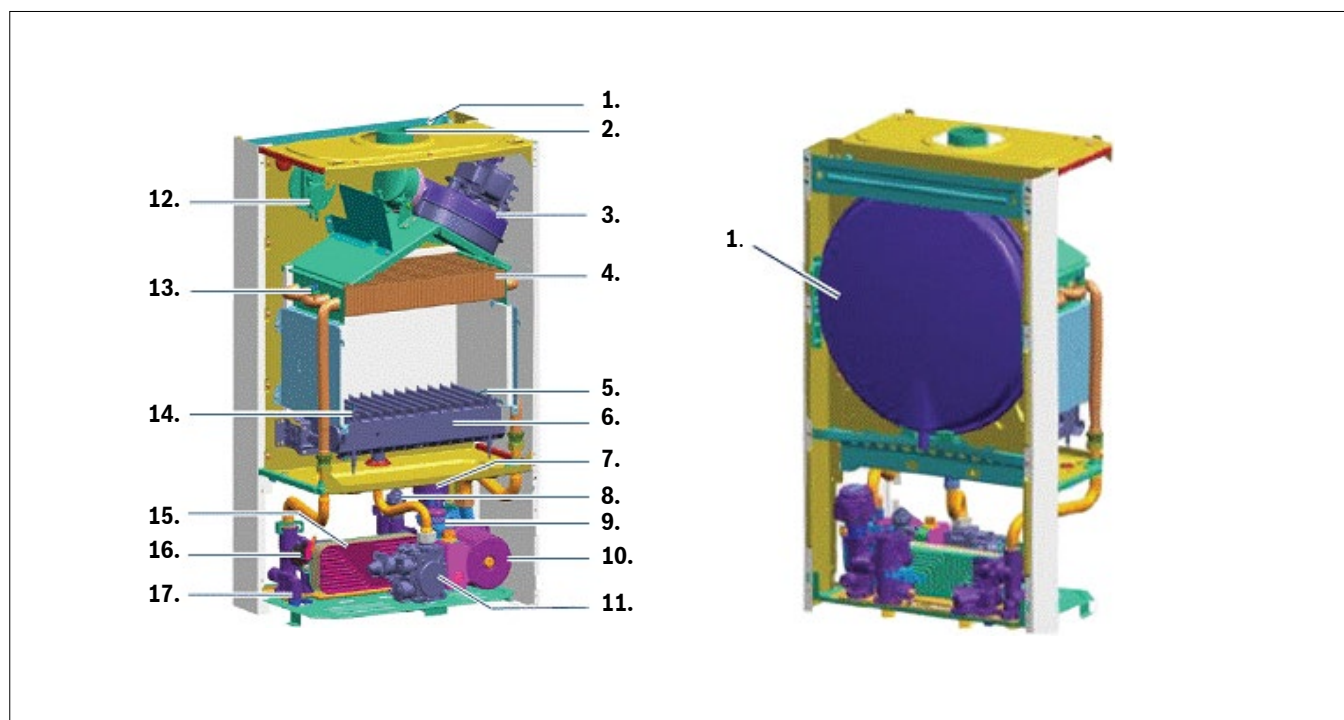
Панель управления, электронная плата котла

- Удобное исполнение панели управления – настройка параметров осуществляется при помощи кнопок на панели и дисплея с подсветкой.
- Большое количество настроек для адаптации котла под отопительную систему – все параметры котла диагностируются и настраиваются при помощи автоматики.
- На плате управления есть подключение внешнего датчика аварийной сигнализации.

1.3. Комплект поставки**1/3 Комплект поставки**

- 1 Газовый настенный котел
- 2 Крепеж
- 3 Комплект документации к котлу

1.4. Конструкция котла



1/4 Конструкция настенного газового котла Gaz 6000 W

- | | |
|--|--|
| <ol style="list-style-type: none"> 1. Расширительный бак 2. Подключение дымохода (Ø 60/100 mm) 3. Вентилятор с автоматическим регулированием числа оборотов 4. Первичный теплообменник 5. Электрод ионизации 6. Горелка 7. Трехходовой переключающий клапан 8. Предохранительный клапан (3 бара) 9. Воздухоотводчик | <ol style="list-style-type: none"> 10. Трехступенчатый насос 11. Газовая арматура 12. Дифференциальное реле давления 13. Ограничитель температуры (STB) 14. Электрод розжига 15. Пластинчатый теплообменник ГВС (для двухконтурных моделей CRN) 16. Предохранительный клапан ГВС (15 бар, для двухконтурных моделей CRN) 17. Устройство для заполнения |
|--|--|

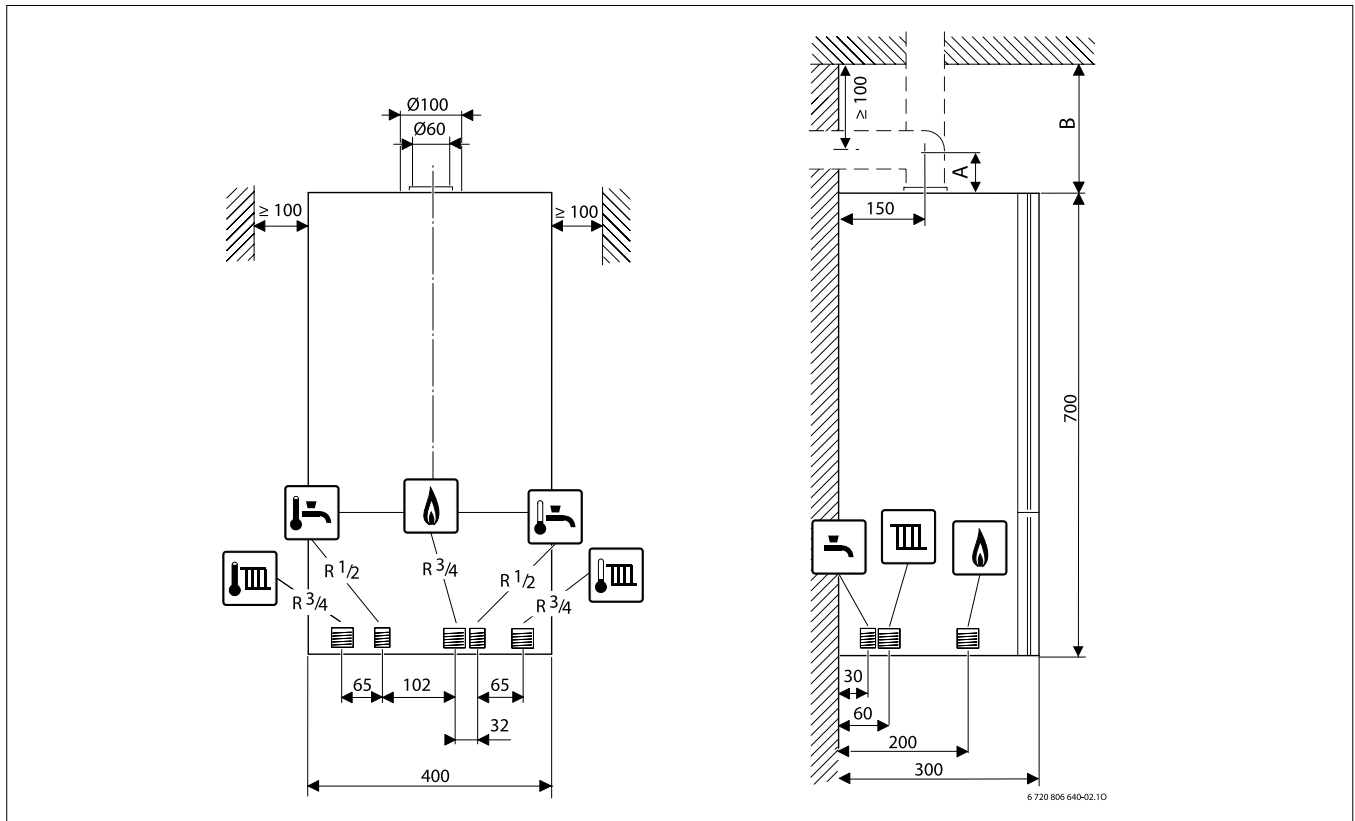
1.5. Технические характеристики котлов Gaz 6000 W

Параметры	Единицы измерения	WBN 6000-18		WBN 6000-24	
		Природный газ	Сжиженный газ	Природный газ	Сжиженный газ
Макс. номинальная тепловая мощность ($P_{\text{макс}}$) 80/60 °С	кВт	18	18	24	24
Макс. номинальная тепловая нагрузка ($Q_{\text{макс}}$), отопление	кВт	20	20	26,7	26,7
Мин. номинальная тепловая мощность ($P_{\text{мин}}$) 53/47 °С	кВт	5,4	5,4	7,2	7,2
Мин. номинальная тепловая нагрузка ($Q_{\text{мин}}$), отопление	кВт	6	6	8	8
Макс. номинальная тепловая мощность ($P_{\text{макс ГВ}}$), горячая вода	кВт	18	18	24	24
Макс. номинальная тепловая нагрузка ($Q_{\text{макс ГВ}}$), горячая вода	кВт	20	20	26,7	26,7
Расход газа					
Природный газ Н ($H_{\text{ис}}=9,5$ кВт ч/м ³)	м ³ /ч	2,1	–	2,8	–
Сжиженный газ	м ³ /ч	–	1,5	–	2,0

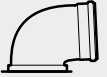
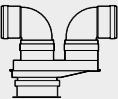
Параметры	Единицы измерения	WBN 6000-18		WBN 6000-24	
		Природный газ	Сжиженный газ	Природный газ	Сжиженный газ
Допустимое давление газа на входе в котел					
Природный газ Н	мбар	10,5-16	–	10,5-16	–
Сжиженный газ	мбар	–	25-35	–	25-35
Расширительный бак					
Предварительное давление	бар	0,5	0,5	0,5	0,5
Рабочий объем	л	8	8	8	8
Горячая вода (WBN 6000-...С...)					
Номинальный расход $\Delta T = 30 \text{ K}$	л/мин	8,6	8,6	11,4	11,4
Номинальный расход $\Delta T = 50 \text{ K}$	л/мин	5,1	5,1	6,8	6,8
Температура горячей воды	°С	40-60	40-60	40-60	40-60
Макс. допустимое давление горячей воды	бар	10	10	10	10
Мин. допустимое давление горячей воды	бар	0,3	0,3	0,3	0,3
Расчетные параметры дымовых газов					
Температура дымовых газов при максимальной тепловой нагрузке, температурный режим 80/60 °С	°С	145	145	142	147
Температура дымовых газов при минимальной тепловой нагрузке, температурный режим 80/60 °С	°С	73	73	63	64
Массовый расход дымовых газов при максимальной тепловой нагрузке	г/с	13,6	13,5	16,6	16,8
Массовый расход дымовых газов при минимальной тепловой нагрузке	г/с	10,3	10,4	13,7	13,0
СО ₂ при макс. номинальной тепловой нагрузке	%	5,5-6,0	5,6-7,0	6,1-6,6	7,1-7,6
СО ₂ при мин. номинальной тепловой нагрузке	%	2,0-2,5	2,3-2,8	2,1-2,6	2,1-2,6
Содержание NO _x	мг/кВт	132	132	132	132
Класс выбросов NO _x		3	3	3	3
Патрубок отведения дымовых газов		60/100	60/100	60/100	60/100
Общие характеристики					
Напряжение переменного тока	АС (В)	230	230	230	230
Частота	Гц	50	50	50	50
Максимально потребляемая мощность (режим работы системы отопления)	Вт	<130	<130	<150	<150
Потребляемая мощность в режиме ожидания	Вт	2	2	2	2
Уровень звукового давления	≤dB(A)	≤38	≤38	≤38	≤38
Класс защиты	IP	X4D	X4D	X4D	X4D
Диапазон температуры для системы отопления	°С	40-82	40-82	40-82	40-82
Макс. допустимое рабочее давление (P _{макс.}), отопление	бар	3	3	3	3
Допустимая температура окружающей среды	°С	0-50	0-50	0-50	0-50
Номинальный объем (контур отопления)	л	1,6	1,6	1,6	1,6
Вес (без упаковки)	кг	32	32	34	34
Габаритные размеры В×Ш×Г	мм	400×700×299	400×700×299	400×700×299	400×700×299

1/5 Технические характеристики котлов Gaz 6000 W

1.6. Гидравлические подключения и размеры для подключения



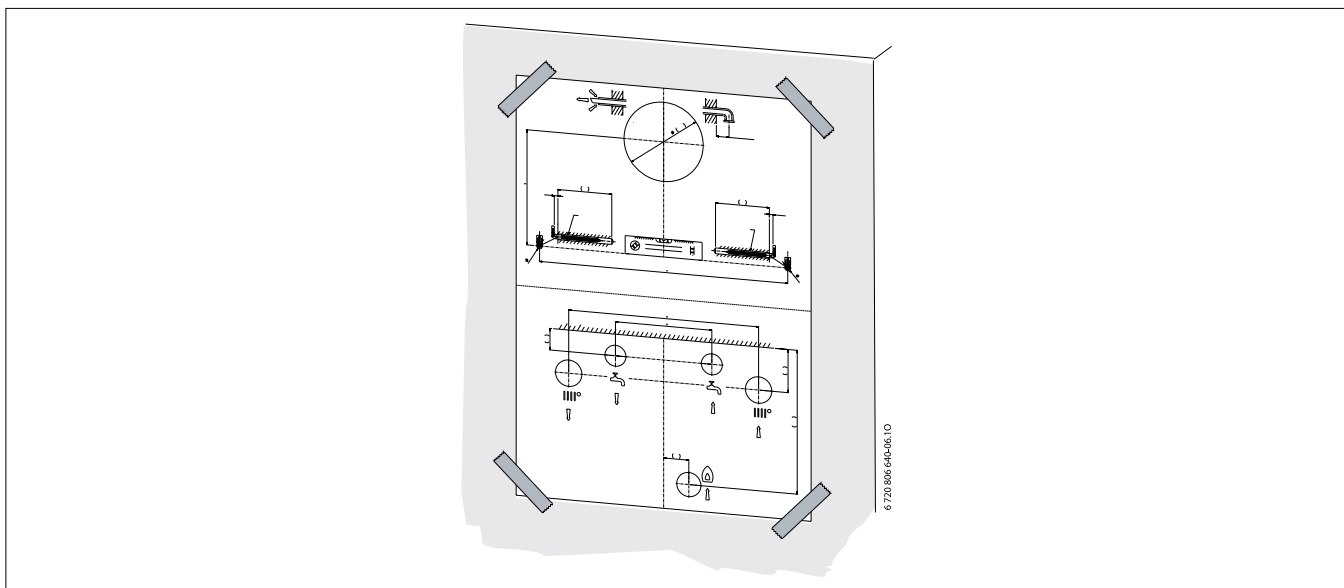
1/4 Гидравлические подключения и размеры для подключения котла Gaz 6000 W

Дополнительное оборудование для горизонтальной системы дымоотведения	A (мм)
 Ø60/100 – соединительный отвод 90°, Ø60/100	95
 Ø80/80 – адаптер для подключения раздельной системы дымоходов Ø80/80 к Ø60/100	175

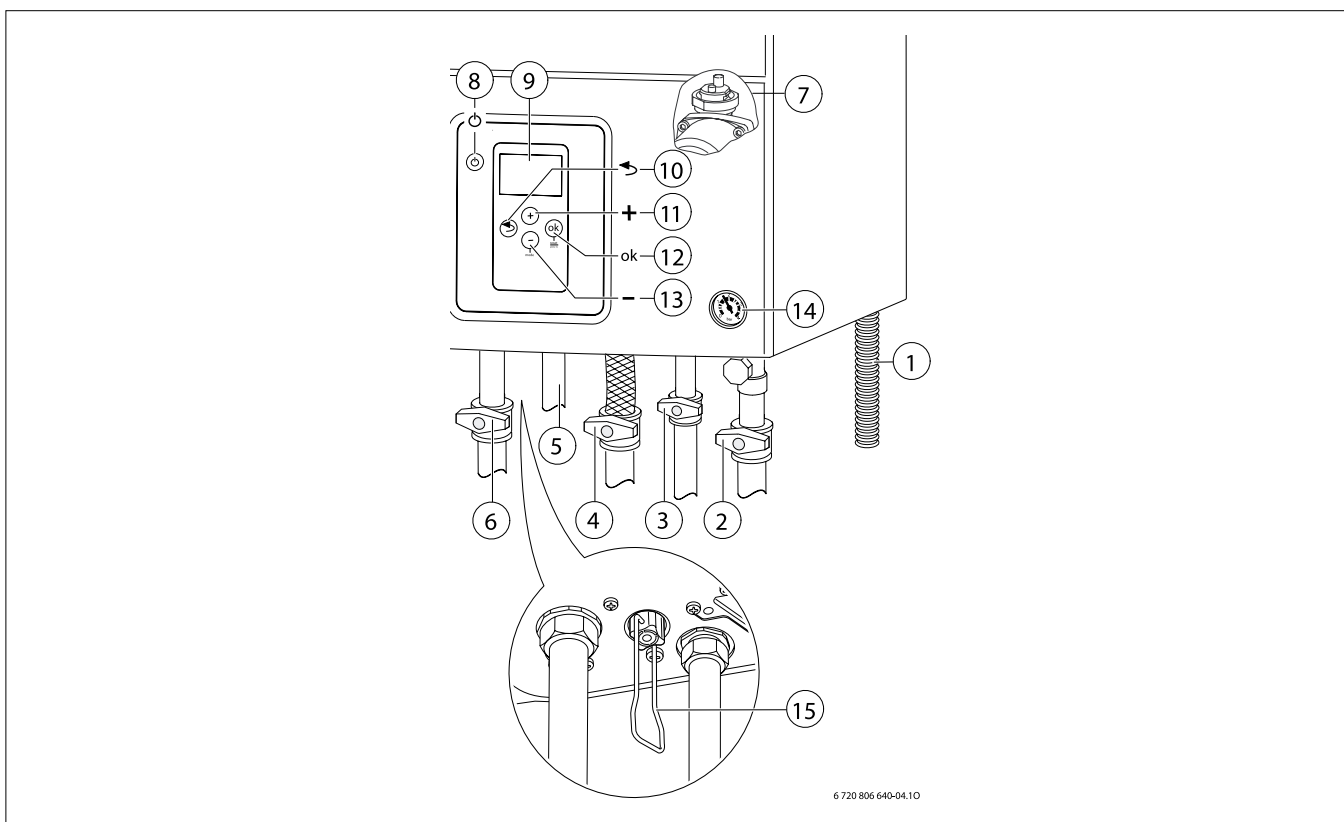
1/2 Расстояние **A** в зависимости от компонентов системы дымоотведения

Дополнительное оборудование для вертикальной системы дымоотведения	B (мм)
 Ø 60/100 – адаптер для подключения к котлу, Ø60/100	≥170
 Ø 60/100 – отвод для конденсата коаксиальный вертикальный, Ø60/100	≥220
 Ø80/80 – адаптер для подключения раздельной системы дымоходов Ø80/80 к Ø60/100	≥250

1/3 Расстояние **B** в зависимости от компонентов системы дымоотведения



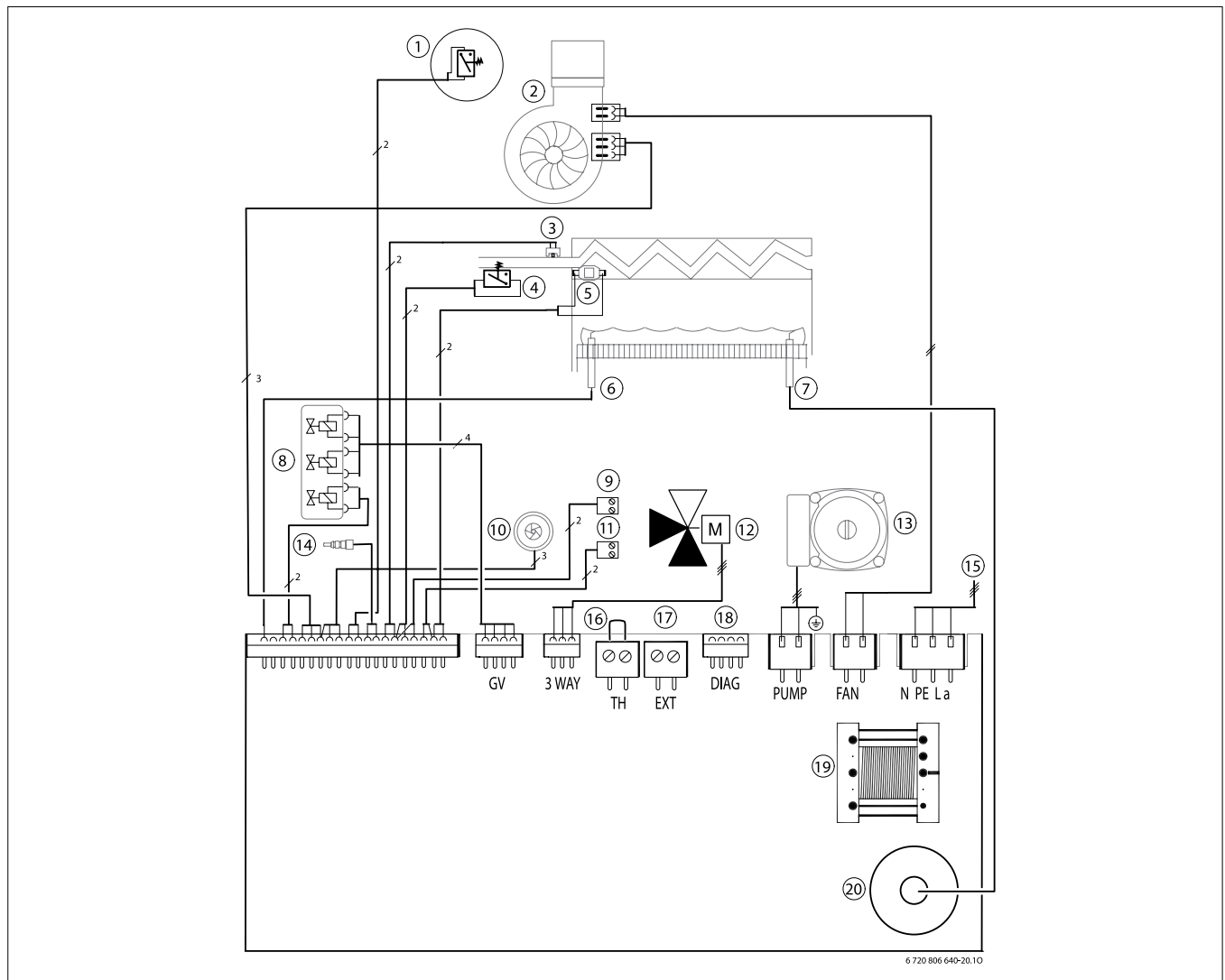
1/5 Монтажный шаблон для подключения



1/6 Подключение газа и воды

- | | |
|--|---|
| 1. Шланг для слива | 8. Кнопка режима ожидания (вкл/выкл) |
| 2. Кран трубы обратной линии системы отопления (дополнительное оборудование) | 9. Дисплей |
| 3. Кран трубы холодной воды (дополнительное оборудование) | 10. Кнопка «Назад» (выход из сервисной функции/подмену без сохранения данных) |
| 4. Газовый кран (дополнительное оборудование) | 11. Кнопка «+» |
| 5. Выход горячей воды | 12. Кнопка «Ok» (подтверждение выбора, сохранение значений) |
| 6. Кран трубы линии подачи системы отопления (дополнительное оборудование) | 13. Кнопка «-» |
| 7. Автоматический воздухоотводчик | 14. Манометр |
| | 15. Кран для заполнения системы отопления |

1.7. Электрическая схема котла Gaz 6000 W



1/7 Электрическая схема котла Gaz 6000 W

- | | |
|--|--|
| <ol style="list-style-type: none"> 1. Дифференциальное реле давления 2. Вентилятор – дымосос 3. Датчик температуры линии подачи 4. Датчик давления теплоносителя 5. Ограничитель температуры теплообменника STB (105 °C) 6. Ионизационный электрод контроля пламени 7. Электрод розжига 8. Газовая арматура 9. Подключение датчика температуры бака ГВС (WBN 6000-...H) 10. Расходомер (WBN 6000-...C) | <ol style="list-style-type: none"> 11. Подключение аварийного сигнала (выход, 24 В постоянного тока, макс. 40 мА) 12. 3-ходовой переключающий клапан 13. Циркуляционный насос 14. Датчик температуры горячей воды (WBN 6000-...C) 15. Кабель для подключения 230 В 16. Подключение регулятора Open Therm или регулятора вкл/выкл 17. Подключение датчика наружной температуры 18. Диагностический разъем 19. Трансформатор 20. Трансформатор розжига |
|--|--|

2. Рекомендации для проектирования

2.1. Предписания

- Перед монтажом получить разрешение от предприятия газоснабжения и от ведомства по пожарной безопасности дымоходов.
- Монтаж, подключение газа и дымовой трубы, первый ввод в эксплуатацию, подключение электропитания, а также техническое обслуживание и регламентные работы разрешается выполнять сертифицированным авторизованным сервисным центрам или специализированным компаниям.
- Котел можно использовать только для закрытых систем теплоснабжения жилых помещений. Любое другое использование не предусмотрено.
- Газовые конвекционные котлы Gaz 6000 разрешается эксплуатировать только с фирменными системами дымоотведения, имеющие соответствующие разрешения и допуски.

2.2. Место установки оборудования

Требования, предъявляемые к месту установки оборудования

Необходимо соблюдать строительно-нормативные предписания и требования Технических Правил инсталляции газовых устройств DVGW-TRGI и местных нормативных документов (ДБН В.2.5-0-2001 Газоснабжение; Рекомендации по проектированию крышных, встроенных и пристроенных котельных установок и установке бытовых теплогенераторов, работающих на природном газе» и др.).

Помещение, в котором установлен котел, должно отапливаться (защита от холода – температура воздуха не ниже +5 °С) и должно быть защищено от пыли и влаги.

Воздух для горения не должен содержать высокую концентрацию пыли или галогенных соединений, либо других агрессивных веществ. В противном случае возникает опасность повреждения горелки и поверхности теплообменника. Галогенные соединения в сильной мере влияют на коррозию. Они содержатся в дезодорантах, разбавителях, моющих, обезжиривающих, растворяющих и чистящих средствах. Подачу воздуха для образования рабочей смеси следует проектировать, чтобы, например, не происходил подсос из помещений постирочных, для сушки белья, хранения химических или покрасочных материалов.

Размещение котла

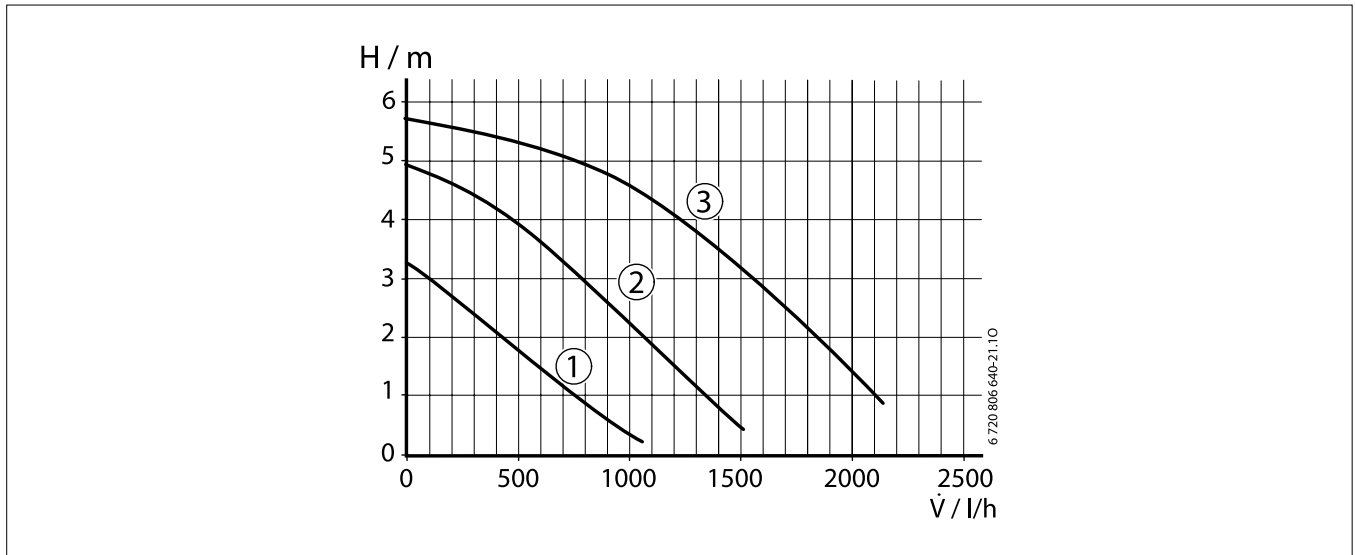
Запрещается складирование или применение легко воспламеняемых, а также взрывоопасных материалов или жидкостей вблизи газового котла. Максимальная температура поверхности газовых конвекционных котлов Gaz 6000 W при номинальной теплопродуктивности составляет менее 85 °С. Поэтому не требуются какие-либо специальные защитные мероприятия или соблюдение безопасных расстояний от горючих материалов и встроенной мебели. В местных государственных нормативных предписаниях могут содержаться иные требования. Требуется соблюдение норм СНиП.

Для обеспечения возможности проведения сервисных работ необходимо предусматривать минимальные монтажные расстояния, приведенные в инструкции по монтажу и техническому обслуживанию котла Gaz 6000 W.

2.3. Циркуляционный насос котла

Остаточный напор встроенного в котел трехступенчатого циркуляционного насоса составляет разницу между давлением подачи насоса и сопротивлением теплообменника котла. Он характеризует то максимальное сопротивление, которое циркуляционный насос способен преодолеть в контуре отопления (то есть располагаемый напор).

Встроенный трехступенчатый циркуляционный насос газовых конвекционных котлов Gaz 6000 W спроектирован для обеспечения типовых условий эксплуатации. Остаточный напор циркуляционного насоса в зависимости от скорости и объемного расхода отопительной системы показан на диаграмме **2/1**.



2/1 Диаграмма остаточного напора циркуляционного насоса котла Gaz 6000 W

1. Характеристическая кривая для первой скорости насоса (положение переключателя 1)
 2. Характеристическая кривая для второй скорости насоса (положение переключателя 2)
 3. Характеристическая кривая для третьей скорости насоса (положение переключателя 3)
- V̇** – Объемный поток (расход), л/ч
H – Остаточный напор, м

Защита насоса от заклинивания

Эта функция предотвращает заклинивание циркуляционного насоса и трехходового переключающего клапана при длительном простое. В режиме ожидания защита от заклинивания остается активной. Если для системы теплоснабжения в течение 24 часов нет запроса, циркуляционный насос включается на короткий промежуток времени

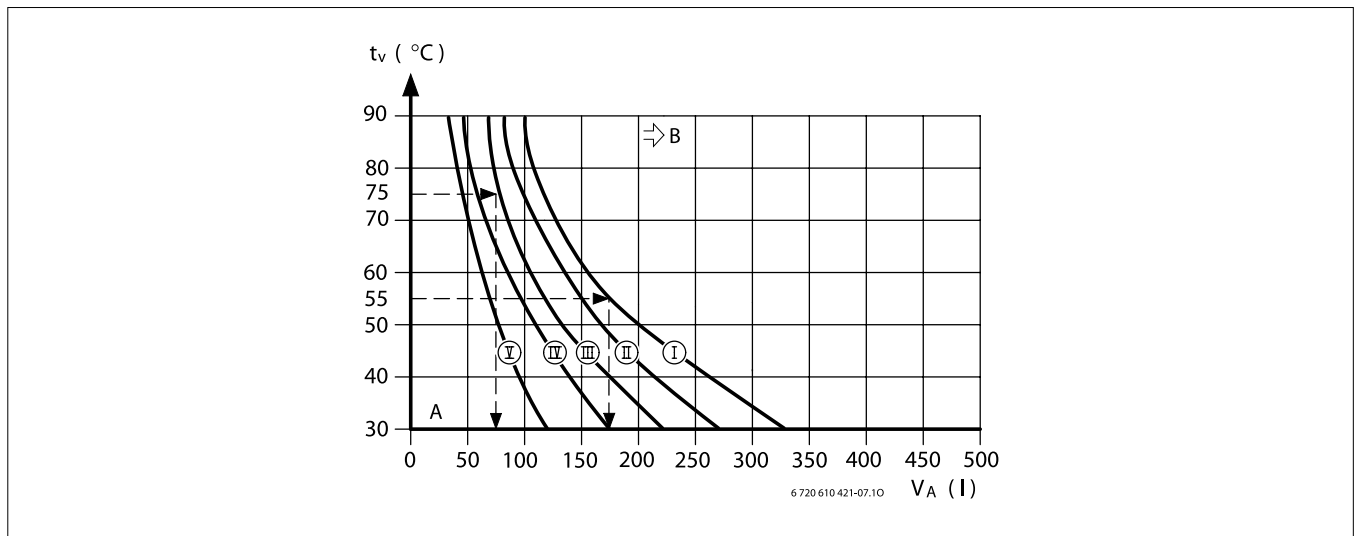
2.4. Расширительный бак

Приведенная ниже диаграмма дает возможность ориентировочно определить, будет ли достаточно встроенного расширительного бака или необходимо будет установить дополнительный расширительный бак.

При построении характеристических кривых были учтены следующие граничные критерии:

- за начальное количество воды в расширительном баке принимается 1 % от количества воды в системе на случай естественных потерь вследствие неплотностей арматуры, испарения, диффузии, а также при удалении воздуха из системы, или 20 % от емкости расширительного бака

- перепад давлений предохранительного клапана составляет 0,5 бар согласно DIN 3320
- предварительное давление расширительного бака соответствует статической высоте установки над теплообменником
- максимальное рабочее давление: 3 бара.



2/2 Диаграмма характеристических кривых расширительного бака котла Gaz 6000 W

- I Предварительное давление 0,2 бар
- II Предварительное давление 0,5 бар (заводская настройка)
- III Предварительное давление 0,75 бар
- IV Предварительное давление 1,0 бар
- V Предварительное давление 1,2 бар
- A Зона действия расширительного бака
- B В данной зоне необходим дополнительный расширительный бак

- t_v Температура подающей линии
- V_A Емкость установки в литрах
- В граничной зоне: Определить точный объем бака в соответствии с DIN EN 12828.
- Если точка пересечения находится справа от кривой: установить дополнительный расширительный бак.

Пример 1:

Исходные данные:

- температура воды в системе отопления — $t_v = 75$ °C
- статическая высота — $h_{ст.} = 7,5$ м (кривая III)

По диаграмме на рис. 2/2 определяем расчетный максимальный объем системы 75 л.

Пример 2:

Исходные данные:

- объем воды в системе отопления — $V = 170$ л
- статическая высота — $h_{ст.} = 2,0$ м (кривая I)

По диаграмме на рис. 2/2 определяем, что до температуры подающей линии 55 °C достаточно рабочей области встроенного расширительного бака.

3. Гидравлические схемы для систем отопления и горячего водоснабжения с конвекционными котлами Gaz 6000 W

3.1. Отопительные системы с двухконтурными котлами Gaz 6000 W WBN 6000 – 18 / 24 CRN

Отопительная система состоит из:

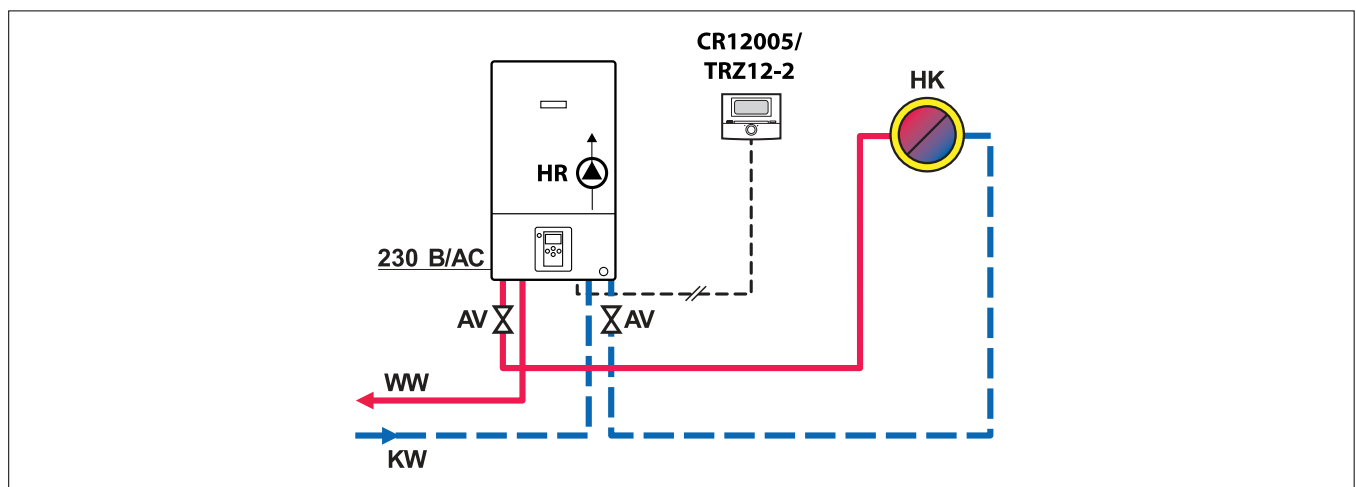
- настенного газового двухконтурного котла Bosch Gaz 6000 W WBN 6000 – 18 / 24 CRN
- одного отопительного контура без смесителя
- системы регулирования по комнатной температуре

Отличительные особенности

- Горячее водоснабжение не рассчитано на одновременный комфортный расход в нескольких местах водоразбора (максимум в двух точках водоразбора). При одновременном открытии кранов в нескольких точках водоразбора, напор (расход) воды в каждой точке падает.
- Проверьте количество воды в системе: требуется ли дополнительный расширительный бак?

Принцип действия

Системы отопления простой конструкции с отопительным контуром без смесителя и без гидравлического разделителя могут работать по комнатной температуре. Циркуляция теплоносителя в системе отопления осуществляется с помощью встроенного в котел трехступенчатого циркуляционного насоса. Для регулирования по комнатной температуре возможно применение регуляторов Open Therm или вкл/выкл. В контрольном помещении, где установлен комнатный регулятор, не должно быть термостатических вентилей на отопительных приборах или они должны быть полностью открыты.



3/1 Пример гидравлической схемы системы отопления с двухконтурными котлами Gaz 6000 W WBN-18/24 CRN: один отопительный контур без смесителя, без гидравлического разделителя и с приготовлением горячей воды проточным способом с помощью встроенного в котел пластинчатого теплообменника.

AV Запорная арматура
CR12005 Программируемый регулятор комнатной температуры OpenTherm™
TRZ12-2 Регулятор комнатной температуры для двух позиционного регулирования горелки

HK Отопительный контур
HP Циркуляционный насос отопления
KW Холодная вода
WW Горячая вода

Обозначение	Наименование оборудования	Артикул	Количество
Котел			
WBN 6000 –18C RN	Bosch Gaz 6000 W	7 736 900 167	1
WBN 6000 –24C RN	Bosch Gaz 6000 W	7 736 900 168	1
Системы регулирования			
CR12005	Программируемый термостат OpenTherm™	000 CR 12005	1
TRZ 12-2	Регулятор комнатной температуры (двухпозиционный)	7 719 002 104	1
Комплектующие системы отвода дымовых газов			
(→ раздел 6 со стр. 26)			

3.2. Отопительные системы с одноконтурным котлом Gaz 6000 W WBN 6000 – 24 HRN с приготовлением горячей воды в баке-водонагревателе косвенного нагрева

Отопительная система состоит из:

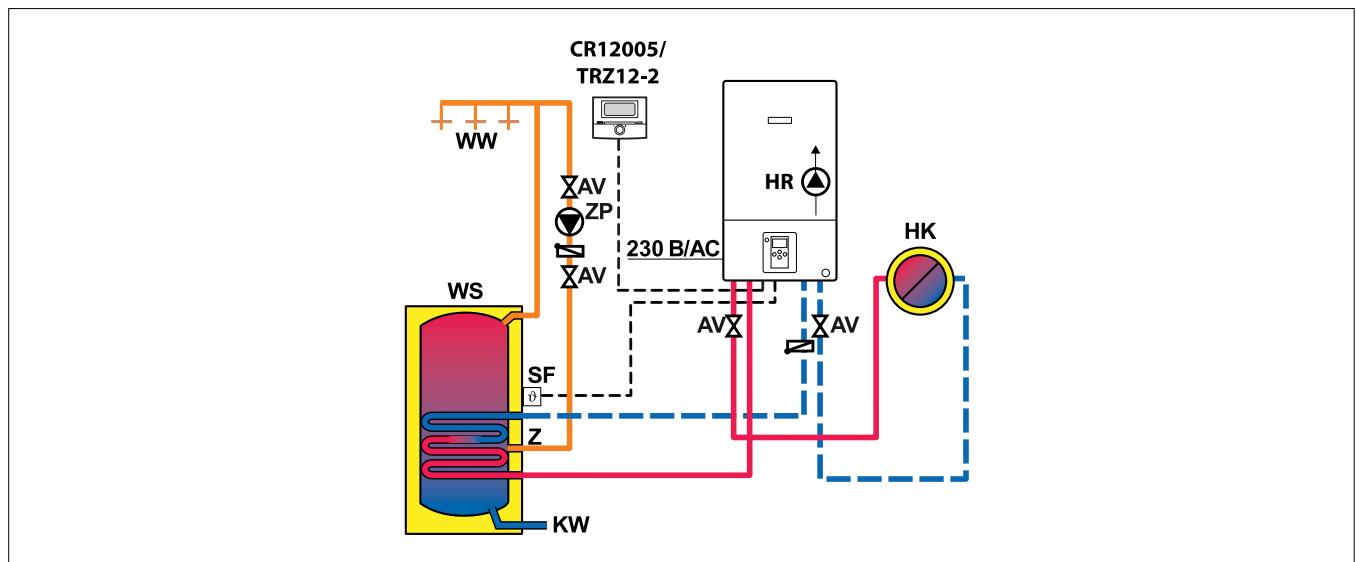
- настенного газового одноконтурного котла Bosch Gaz 6000 W WBN 6000 – 24 HRN со встроенным 3-ходовым клапаном и приоритетной загрузкой бака-водонагревателя
- одного отопительного контура без смесителя
- бака-водонагревателя косвенного нагрева
- системы регулирования по комнатной температуре

Отличительные особенности

- Комфортное приготовление горячей воды в баке-водонагревателе косвенного нагрева (несколько точек водоразбора).
- Проверьте количество воды в системе: требуется ли дополнительный расширительный бак?

Принцип действия

Системы отопления простой конструкции с отопительным контуром без смесителя и без гидравлического разделителя могут работать по комнатной температуре. Циркуляция теплоносителя в системе отопления осуществляется с помощью встроенного в котел трехступенчатого циркуляционного насоса. Для регулирования по комнатной температуре возможно применение регуляторов Open Therm или вкл/выкл. В контрольном помещении, где установлен комнатный регулятор, не должно быть установлено термостатических вентилей на отопительных приборах или они должны быть полностью открыты. Нагрев воды происходит в баке-водонагревателе косвенного нагрева, что обеспечивает максимальный комфорт и постоянный напор (расход) в нескольких точках водоразбора.



3/2 Пример гидравлической схемы системы отопления с одноконтурным котлом Gaz 6000 W WBN – 24 HRN: один отопительный контур без смесителя, без гидравлического разделителя и с приготовлением горячей воды в баке косвенного нагрева

AV	Запорная арматура	HP	Циркуляционный насос отопления
CR12005	Программируемый регулятор комнатной температуры OpenTherm™.	KW	Вход холодной воды
TRZ12-2	Регулятор комнатной температуры для двухпозиционного регулирования горелки	RV	Обратный клапан
HK	Отопительный контур	SF	Датчик температуры бака-водонагревателя
		WS	Бак-водонагреватель
		WW	Выход горячей воды

Обозначение	Наименование оборудования	Артикул	Количество
Котел			
WBN 6000 – 24 HRN	Bosch Gaz 6000 W Природный газ Н	7 736 900 293	1
Баки косвенного нагрева горячей воды			
(→ раздел 4 со стр. 18)			
Системы регулирования			
CR12005	Программируемый термостат OpenTherm™	000 CR 12005	1
TRZ 12-2	Регулятор комнатной температуры (двухпозиционный)	7 719 002 104	1
Комплектующие системы отвода дымовых газов			
(→ раздел 6 со стр. 26)			

4. Приготовление горячей воды

Приготовление горячей воды возможно двумя способами:

HRN — котлы со встроенным трёхходовым клапаном для подключения бака-водонагревателя косвенного нагрева.

4.1. Общие положения

В отопительных системах с газовыми настенными конвекционными котлами Bosch WBN 6000 – 24 HRN приготовление горячей воды для ГВС осуществляется в баке-водонагревателе косвенного нагрева.

Схема приоритетного приготовления горячей воды в баке-водонагревателе заложена в регуляторе котла WBN 6000 – 24 HRN, включая встроенный 3-х ходовой переключающий клапан. Поэтому не требуется дополнительный загрузочный насос для бака-водонагревателя. Датчик температуры горячей воды подключается к плате котла. Через этот датчик настраивается температура нагрева горячей воды на дисплее котла.

4.2. Выбор бака-водонагревателя

Критерии выбора:

- одновременное пользование несколькими точками водоразбора;
- желаемый комфорт (количество людей, количество потребляемой горячей воды на человека в сутки);
- имеющаяся мощность котла;
- имеющееся место для размещения оборудования;

4.3. Подключение воды к баку водонагревателю

Подключение к линии холодной воды должно выполняться по DIN 1988 с использованием соответствующих отдельных видов арматуры или арматурной группы безопасности. Предохранительный клапан должен быть проверен и отрегулирован (на заводе) так, чтобы не допускать превышения разрешенного рабочего давления бака-водонагревателя более чем на 10 %. Если статическое давление системы превышает 80 % давления срабатывания предохранительного клапана, то перед ним нужно установить редукционный клапан. Это значит, что у баков-водонагревателей Bosch серии **SO...**, **WST...O**, **ST...2E**, **WSTB...**, **WST...5C** начиная с рабочего давления 8 бар (= 80 % от 10 бар), должен быть установлен редукционный клапан. Предохранительный клапан должен иметь давление срабатывания 10 бар.

4.4. Расширительный бак контура ГВС

Установкой расширительного бака, пригодного для работы с горячей водой, можно избежать лишних потерь воды. Расширительный бак устанавливается в трубопровод холодной воды между баком водонагревателем и группой безопасности. При этом вода должна протекать через расширительный бак при каждом заборе воды в системе ГВС.

CRN — двухконтурные котлы для отопления и приготовления горячей воды проточным способом с помощью встроенного в котел пластинчатого теплообменника.

При подключении холодной воды и контура ГВС к бойлеру следует соблюдать DIN 1988 и требования местных нормативных документов. При выборе рабочего давления для арматуры и приборов безопасно следует учитывать, что максимально допустимое давление перед арматурой ограничено по DIN 4109 (защита от шума) до 5 бар (DIN 1988). В системах с более высоким статическим давлением необходимо установить редукционный клапан. Установка редукционного клапана является простым, но чрезвычайно действенным средством снижения уровня шума. Уровень шума снижается на 2–3 дБ (А) при уменьшении гидравлического давления на 1 бар (DIN 1988).

Приготовление горячей воды проточным способом в двухконтурных котлах рекомендуется применять для квартир и домов с количеством точек водоразбора 1–2.

ВНИМАНИЕ: повреждения от высокого давления!

Если применяется обратный клапан, то предохранительный клапан должен устанавливаться между обратным клапаном и подключением холодной воды к баку-водонагревателю.

Для предотвращения потерь воды через предохранительный клапан мы рекомендуем установить расширительный бак, имеющий разрешение и пригодный для работы с горячей водой.

Нельзя перекрывать дренажную линию предохранительного клапана. Она должна быть всегда свободна и видима в месте слива в канализационную сеть. Ее диаметр зависит от размера бака-водонагревателя.

4.5. Баки косвенного нагрева горячей воды для одноконтурных газовых котлов Gaz 6000 W

4.5.1. Баки косвенного нагрева SO..., WST...O, ST...2E

Описание баков SO..., WST...O, ST...2E

Предназначен для приготовления горячей воды в отопительных системах с настенными котлами Gaz 6000 W:

- Напольный вертикальный бак цилиндрической (...O) или прямоугольной (...E) формы
- Подключения сверху (ST, WST) или сзади (SO)
- Теплоизоляция из твердого вспененного пенопласта с мягкой подложкой
- Управление процессом приготовления горячей воды непосредственно автоматикой котла при помощи датчика температуры воды в баке

Техническое оснащение:

- Спиральный теплообменник из нержавеющей стали с покрытием эмалью
- Защитный магниевый анод
- Внутреннее покрытие поверхности бака высококачественной эмалью
- Патрубок для подключения контура рециркуляции (ZL 102/1)
- Термометр, NTC-датчик температуры

Модель	Артикул
SO 120-1	8 718 574 044
WST 120-50	8 718 543 216
ST 120-2E	7 719 003 444
ST 160-2E	7 719 003 445
Комплекующие	
№. 615/2.1	Монтажный комплект для «открытого» подключения баков
№. 615/2.2	Монтажный комплект для «скрытого» подключения баков
L 102/1	Погружная трубка для подключения контура рециркуляции

Технические характеристики баков SO..., WST...O, ST...2E

	SO 120-1	WST 120-50	ST 120-2E	ST 160-2E
Характеристики бака				
Полезный объем	114	120	115	149
Полезный объем воды без дополнительной нагрузки бака, л				
$t_{sp} = 60^{\circ}\text{C}$ и $t_z = 45^{\circ}\text{C}$	147	163	145	190
$t_{sp} = 60^{\circ}\text{C}$ и $t_z = 40^{\circ}\text{C}$	171	190	170	222
Максимальный расход воды, л/мин	10	10	12	16
Максимальное рабочее давление воды, бар	10	10	10/6	10/6
Характеристики теплообменника				
Количество витков	6	7	5	5
Объем воды в греющем контуре, л	4	3	4,4	4,4
Поверхность теплообмена, м ²	0,6	0,6	0,63	0,63
Максимальная температура воды, °C	110	110	110	110
Максимальное рабочее давление теплообменника, бар	10	6	4	4
Максимальная мощность отопления, кВт				
$t_y = 90^{\circ}\text{C}$ и $t_{sp} = 45^{\circ}\text{C}$	24,8	—	25,1	25,1
$t_y = 80^{\circ}\text{C}$ и $t_{sp} = 45^{\circ}\text{C}$	—	20	—	—
$t_y = 85^{\circ}\text{C}$ и $t_{sp} = 60^{\circ}\text{C}$	13,1	—	13,9	13,9
Максимальная производительность при длительной работе, л/час				
$t_y = 90^{\circ}\text{C}$ и $t_{sp} = 45^{\circ}\text{C}$	590	—	590	590
$t_y = 80^{\circ}\text{C}$ и $t_{sp} = 45^{\circ}\text{C}$	—	492	—	—
$t_y = 85^{\circ}\text{C}$ и $t_{sp} = 60^{\circ}\text{C}$	237	—	237	237
Показатель мощности N, при максимальной мощности				
	1,4	1,2	1,3	2
Габаритные размеры				
Габаритные размеры В×Ш×Г, мм	965×510	980×510	929×500×585	929×600×585
Вес (без упаковки), кг	52	69	50	60

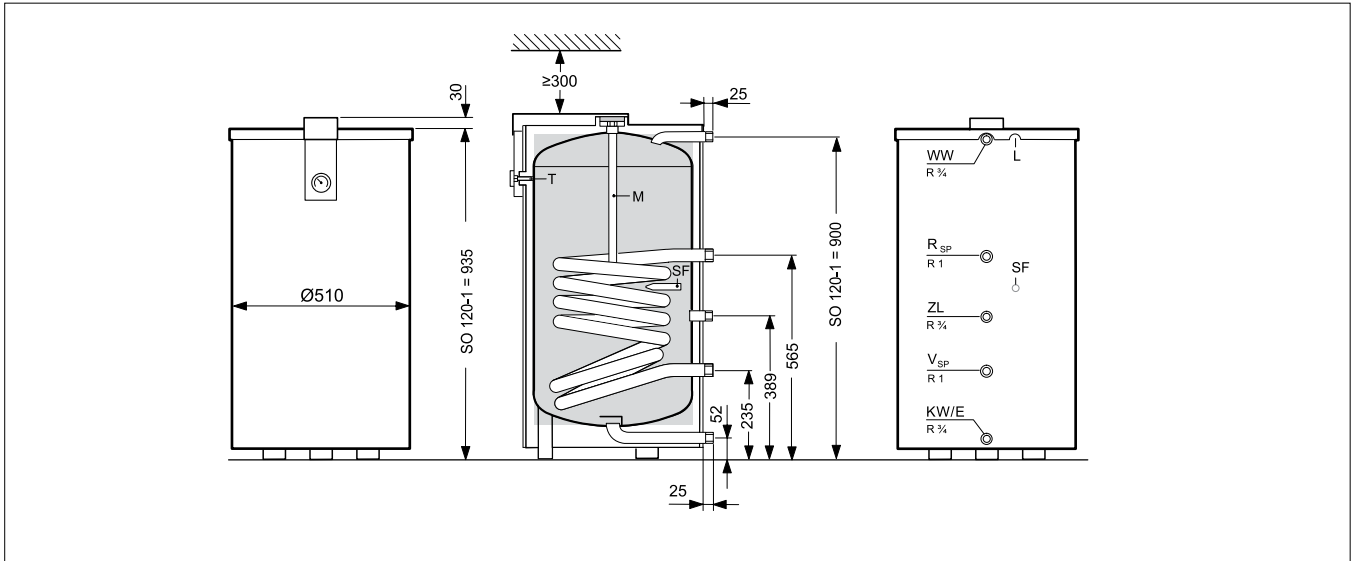
t_y – температура греющего контура

t_{sp} – температура воды в баке

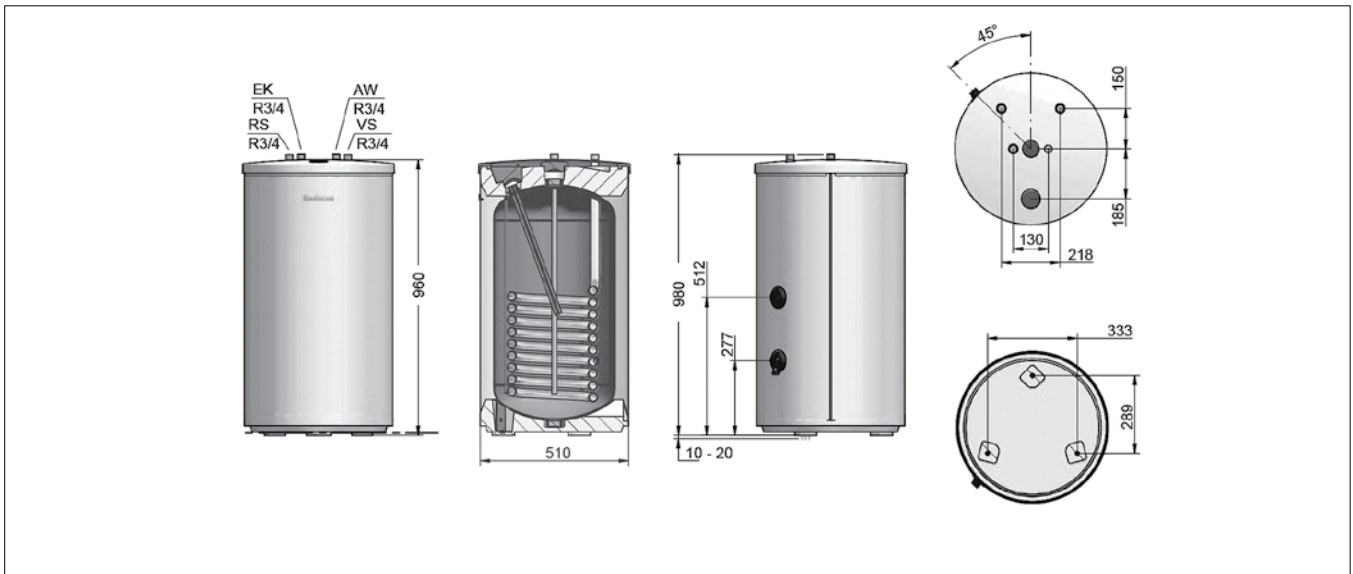
t_z – температура горячей воды на выходе из бака

t_x – температура холодной воды на входе в бак

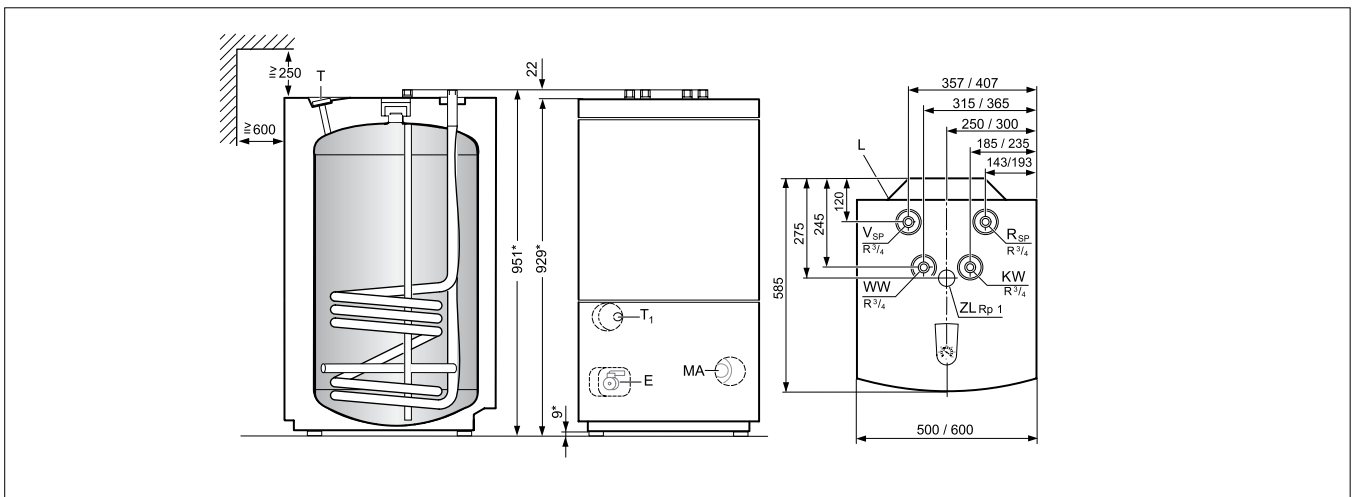
Габаритные и присоединительные размеры баков SO..., WST...O, ST...2E



SO 120-1



WST 120-50



ST 120-2E, ST 160-2E

4.5.2. Баки косвенного нагрева WSTB..., WST...5C

Описание баков WSTB..., WST...5C

Предназначен для приготовления горячей воды в отопительных системах с настенными котлами Gaz 6000 W:

- Напольный вертикальный бак цилиндрической формы с подключениями сзади
- Теплоизоляция из твердого вспененного пенопласта с мягкой подложкой
- Управление приготовлением горячей воды непосредственно автоматикой котла при помощи датчика температуры воды в баке

Техническое оснащение:

- Спиральный теплообменник с покрытием эмалью.
- Защитный магниевый анод
- Внутреннее покрытие поверхности бака высококачественной эмалью
- Патрубок для подключения контура рециркуляции
- Сервисный люк для проведения осмотра и чистки внутренней поверхности бака (для баков 300 л)

Модель	Артикул	
WST 120-5C	8 718 543 056	
WSTB 160	8 718 545 251	
WSTB 200	8 718 545 259	
WSTB 300-С	8 718 545 265	
Комплектующие		
№.429	Предохранительная группа на давление воды до 4 бар	7 719 000 758
№.430	Предохранительная группа регулируемая на давление воды от 4 до 16 бар	7 719 000 759
L 102/1	Погружная трубка для подключения контура рециркуляции	7 719 001 934

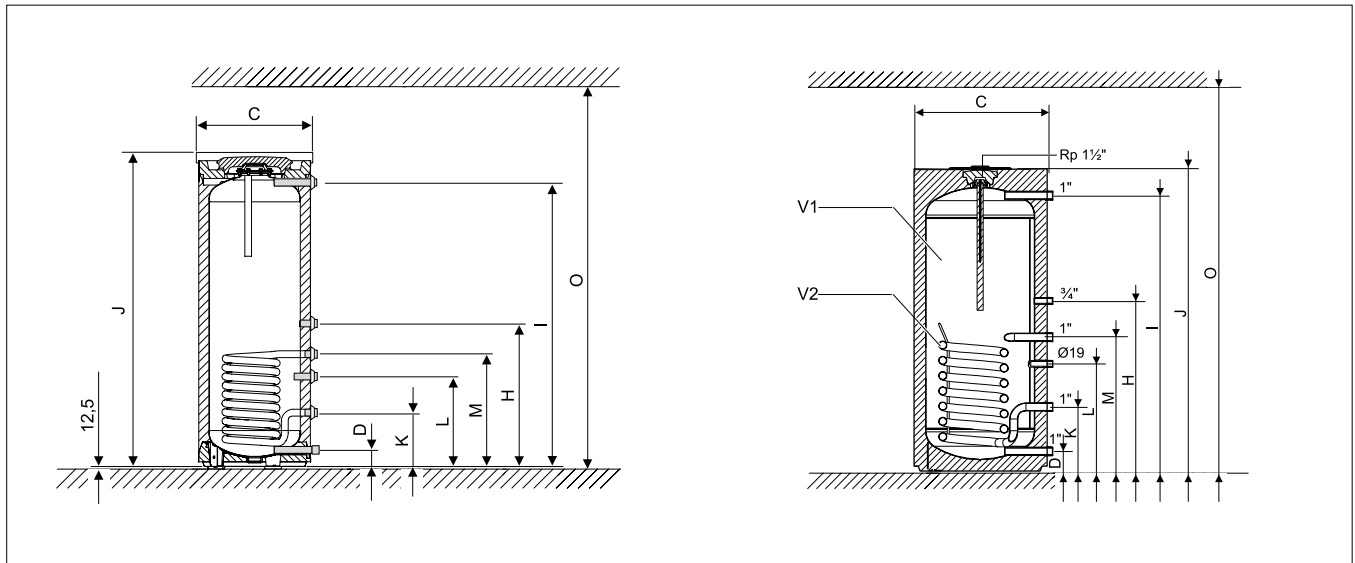
Технические характеристики баков WSTB..., WST...5C

	WST 120-5C	WSTB 160	WSTB 200	WSTB 300
Характеристики бака				
Полезный объем	120	156	197	297
Полезный объем воды без дополнительной нагрузки бака, л				
$t_{sp} = 60^{\circ}\text{C}$ и $t_z = 45^{\circ}\text{C}$	163	223	281	424
$t_{sp} = 60^{\circ}\text{C}$ и $t_z = 40^{\circ}\text{C}$	190	260	328	495
Максимальный расход воды, л/мин	12	16	20	30
Максимальное рабочее давление воды, бар	10	10	10	10
Характеристики теплообменника				
Объем воды в греющем контуре, л	4.8	4.4	4.4	7.1
Поверхность теплообмена, м ²	0.7	0.6	0.6	1.05
Максимальная температура воды, °C	160	110	110	110
Максимальное рабочее давление теплообменника, бар	16	10	10	10
Максимальная мощность отопления, кВт				
$t_y = 90^{\circ}\text{C}$ и $t_{sp} = 45^{\circ}\text{C}$	—	—	—	—
$t_y = 80^{\circ}\text{C}$ и $t_{sp} = 45^{\circ}\text{C}$	25	20.8	20.6	31.8
$t_y = 85^{\circ}\text{C}$ и $t_{sp} = 60^{\circ}\text{C}$	—	—	—	—
Максимальная производительность при длительной работе, л/час				
$t_y = 90^{\circ}\text{C}$ и $t_{sp} = 45^{\circ}\text{C}$	—	—	—	—
$t_y = 80^{\circ}\text{C}$ и $t_{sp} = 45^{\circ}\text{C}$	612	511	506	781
$t_y = 85^{\circ}\text{C}$ и $t_{sp} = 60^{\circ}\text{C}$	—	—	—	—
Показатель мощности N, при максимальной мощности	1.4	2.2	3.8	8.4
Габаритные размеры				
Габаритные размеры ВхШхГ, мм	1020x550	1193x550	1453x550	1406x550
Вес (без упаковки), кг	64	42	48	74

t_y – температура греющего контура
 t_{sp} – температура воды в баке

t_z – температура горячей воды на выходе из бака
 t_x – температура холодной воды на входе в бак

Габаритные и присоединительные размеры баков WSTB..., WST...5C

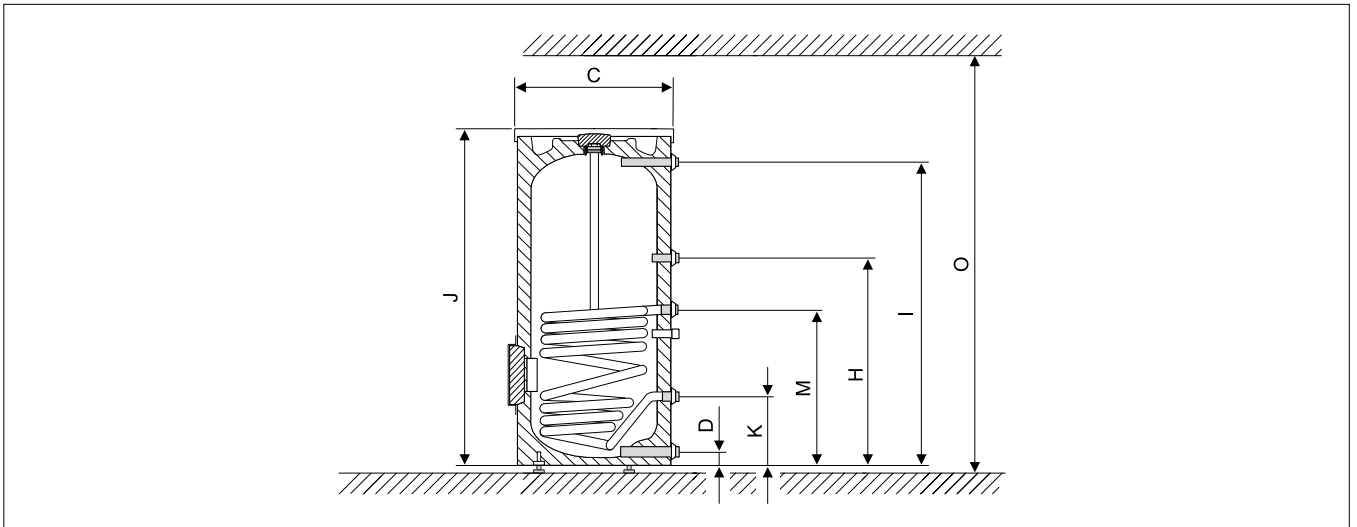


WST 120-5C

WSTB 160, WSTB 200

Габаритные размеры	WST 120-5C		
Высота бака (с теплоизоляцией)	J	мм	1020
Минимальная высота помещения (для замены магниевого анода)	O	мм	1370
Диаметр (с изоляцией)	C	мм	550
Подключение горячей воды	I	DN мм	R1* 878
Подключение холодной воды	D	DN мм	R1* 80
Подключение контура рециркуляции	H	DN мм	R3/4" 614
Подающая линия (теплогенератор)	M	DN мм	R1* 464
Обратная линия (теплогенератор)	K	DN мм	R1* 265
Гильза датчика температуры	L	Ø мм	19 344

Габаритные размеры			WSTB 160	WSTB 200
Высота бака (с теплоизоляцией)	J	мм	1193	1453
Высота бака (для опрокидывания)		мм	1320	1560
Минимальная высота помещения (для замены магниевого анода)	O	мм	1760	2020
Диаметр (с теплоизоляцией)	C	мм	550	550
Подключение горячей воды	I	DN мм	R1* 1138	R1* 1398
Подключение холодной воды	D	DN мм	R1* 81	R1* 81
Подключение контура рециркуляции	H	DN мм	R3/4" 703	R3/4" 878
Подающая линия (теплогенератор)	M	DN мм	R1* 553	R1* 553
Обратная линия (теплогенератор)	K	DN мм	R1* 265	R1* 265
Гильза датчика температуры	L	Ø мм	19 443	19 443


WSTB 300-C

Габаритные размеры	WSTB 300-C		
Высота бака (с теплоизоляцией)	J	мм	1406
Минимальная высота помещения (для замены магниевого анода)	O	мм	1980
Диаметр (с теплоизоляцией)	C	мм	670
Подключение горячей воды	I	DN мм	R1* 1355
Подключение холодной воды	D	DN мм	R1* 81
Подключение контура рециркуляции	H	DN мм	R3/4" 903
Подающая линия (теплогенератор)	M	DN мм	R1* 722
Обратная линия (теплогенератор)	K	DN мм	R1* 318

5. Автоматика управления для газовых котлов Gaz 6000 W

Панель управления газовых конвекционных котлов Gaz 6000 W с шиной передачи данных Cotronic 3 позволяет осуществлять управление системой отопления в зависимости от комнатной температуры. Для настенных конвекционных газовых котлов Gaz 6000 W рекомендуется два типа регуляторов Bosch.

5.1. Программируемый регулятор комнатной температуры OpenTherm™ CR12005



5/1 Комбинация программируемого регулятора комнатной температуры OpenTherm™ CR12005 с панелью управления газового конвекционного котла Gaz 6000 W.

Описание регулятора

- Программируемый термостат OpenTherm™ для управления котлами с шиной передачи данных Cotronic 3.
- Обмен данными с регулятором по двухпроводной шине.

Функции регулятора

- Двухпроводная шинная технология, защита от обратной полярности.
- Простые интуитивно понятные настройки для регулирования температуры и управления приготовлением горячей воды.
- Предустановленные недельные программы с шестью точками переключения. Возможность ручного изменения программы.
- ЖК дисплей с цифровым и графическим отображением статуса работы.
- Отображение текущей температуры отопления и ГВС, наружной температуры, индикация статуса работы горелки котла и кодов ошибки.
- Возможность удаленного сброса ошибки котла (в соответствии с максимально допустимым количеством попыток установленным на плате котла).
- Использование протокола OpenTherm™.
- Диапазон настройки 10...39 °C с шагом настройки 0,5 °C.

5.2. Регулятор комнатной температуры TRZ 12-2



5/2 Комбинация регулятора комнатной температуры TRZ 12-2 (вкл./выкл) с панелью управления газового конвекционного котла Gaz 6000 W.

Описание регулятора

Регулятор комнатной температуры TRZ 12-2 рекомендуется для двухпозиционного регулирования пламени горелки и управления циркуляционным насосом газовых настенных котлов.

Функции регулятора

- Недельное программирование временных интервалов.
- Три режима работы: «Нормальный», «Экономичный», «Автоматический».
- Функция «Отпуск» (до 99 дней).
- Функция предотвращения замерзания.
- Отображение даты и актуального времени, автоматическая смена летнего/зимнего времени (синхронизация с системой).
- Диапазон регулировки температуры помещения от +5 до +30 °С.

6. Системы подачи воздуха для горения и отвода продуктов сгорания для газовых конвекционных отопительных котлов Bosch Gaz 6000 W

Надежная и безопасная работа отопительного оборудования кроме прочего во многом зависит от правильного подбора и организации системы подачи воздуха для горения и отвода продуктов сгорания. По статистике отравление угарным газом занимает второе место по числу отравлений. Можно с уверенностью сказать, что большая их часть происходит из-за халатного отношения на этапе проектирования,

несоблюдении норм и требований соответствующих нормативных актов, выборе, подборе и монтаже систем дымоудаления. Кроме того, на стабильность работы отопительного оборудования во многом влияет своевременность и квалифицированность технического обслуживания оборудования, в т.ч. и системы дымоудаления также.

Нормативные требования к конструкции дымоходов

Основные положения, которыми необходимо руководствоваться при проектировании и монтаже систем подачи воздуха и отвода продуктов сгорания для газового отопительного оборудования, изложены в соответствующих нормативных документах:

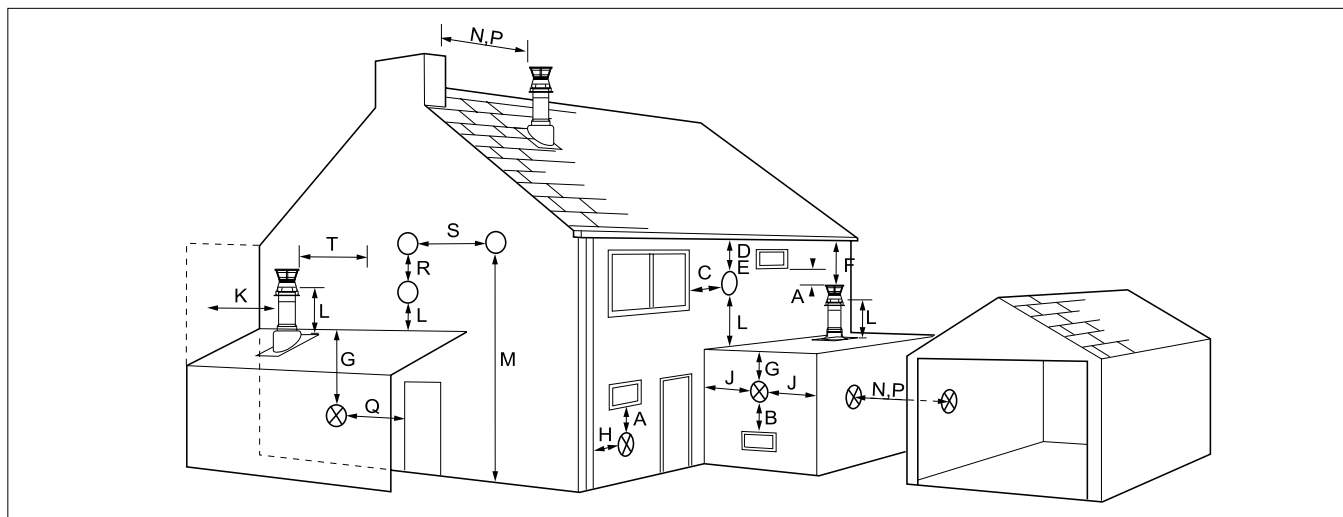
- ДБН В.2.5-20-2001 “Газоснабжение” (Приложение Ж “Отвод продуктов сгорания”).
- СНиП II-35 “Котельные установки. Нормы проектирования”.
- СНиП 2.04.05 “Отопление, вентиляция, кондиционирование”.
- ДСТУ Б EN 13384:2010 “Дымоходы. Методы тепло-технического и аэродинамического расчетов”.
- ДСТУ Б В.2.5-33:2007 “Поквартирное теплоснабжение жилых домов с теплогенераторами на газовом топливе с закрытой камерой сгорания с коллективными дымоходами и дымоходными системами. Общие технические условия”.

Запрещается предусматривать выход дымового канала через наружную стену:

- в подъезды (арки), крытые переходы;
- в закрытые балконы, лоджии, эркеры;
- в зданиях, являющихся историческими или архитектурными памятниками;
- через стены фасадов зданий, выходящих на площади и улицы, имеющие историко-архитектурную и градостроительную ценность, а также находящиеся в непосредственной близости от участков детских дошкольных учреждений, школ и учреждений здравоохранения.

В многоквартирных домах используют коллективные дымоходы и воздуховоды с возможностью подключения к ним газовых отопительных котлов. Конструкция коллективного дымохода для поквартирного теплоснабжения может быть выполнена в виде коаксиальных труб или двух отдельных труб проложенных в шахте параллельно. Проектирование и монтаж коллективного дымохода необходимо выполнять с учетом требований ДСТУ Б В.2.5-33:2007 “Поквартирное теплоснабжение жилых домов с тепло-генераторами на газовом топливе с закрытой камерой сгорания с коллективными дымоходами и дымоходными системами. Общие технические условия”. Стандарт распространяется на проектирование, строительство и эксплуатацию поквартирных систем теплоснабжения с отопительными котлами с закрытыми камерами сгорания с коллективными дымоходами и дымоходными системами при новом строительстве и реконструкции многоквартирных жилых зданий высотой до 10 этажей включительно (не выше 35 м) в которых разрешена установка котлов на газовом топливе.

Положения трубопровода отвода дымовых газов снаружи здания относительно наружных конструктивных элементов здания изображены на рис. **6.1** и отображены в таблице **6.1**.



6/1 Определение положения трубопровода отвода дымовых газов снаружи здания относительно наружных конструктивных элементов здания

Положение трубопровода отвода дымовых газов снаружи здания		Открытая камера сгорания	Закрытая камера сгорания
A	Вертикально под вытяжным отверстием, окном (для горизонтальных дымоходов)	< 30 кВт 30...70 кВт	1.500 600
C	Вертикально над вытяжным отверстием, окном (для горизонтальных дымоходов)	< 30 кВт 30...70 кВт	300 600
E	Горизонтально до вытяжного отверстия, окна (для горизонтальных дымоходов)	< 30 кВт 30...70 кВт	600 400
G	Вертикально под водостоком (для горизонтальных дымоходов)	300	75
H	Вертикально под карнизом крыши (для горизонтальных дымоходов)	300	200
J	Горизонтально от внутреннего или наружного угла здания (для горизонтальных дымоходов)	600	200
K	Горизонтально от внутреннего или наружного угла здания (для вертикальных дымоходов)	600	200
L	Вертикально над балконом, мансардой (для горизонтальных/вертикальных дымоходов)	300	150
M	Вертикально от уровня земли или балкона, мансарды, где могут находиться люди (для горизонтальных дымоходов)	2.500	2.500
N	Горизонтально до противоположной фронтальной поверхности без вытяжных отверстий или дымоходов (для горизонтальных дымоходов)	2.000	2.000
P	Горизонтально до противоположной фронтальной поверхности с вытяжным отверстием или дымоходом (для горизонтальных дымоходов)	3.000	3.000
Q	Горизонтально до двери здания (для горизонтальных дымоходов)	1.200	1.200
R	Вертикально до другого вывода в одной плоскости с выводом дымовых газов (для горизонтальных дымоходов)	1.500	1.500
S	Горизонтально до другого вывода в одной плоскости с выводом дымовых газов (для горизонтальных дымоходов)	1.000	1.000
T	Горизонтально до прилегающей стены (для вертикальных дымоходов)	600	600

6/1 Положение трубопровода отвода дымовых газов снаружи здания

Примечания:

1. Дымоходы, в случае расположения под жилым балконом, должны располагаться таким образом, чтобы общий поток отходящих газов в точке выхода их из дымохода по внешнему периметру балкона, с учетом высоты решетки ограждения балкона (при наличии), был не менее 2.000 мм.

6.1. Классификация систем дымоотведения

В международной классификации существует несколько типов систем дымоотведения, которые имеют обозначение: B22, B23, C12, C13, C32, C42x, C52x, C82 и т.п.

В дымовых системах типа В воздух для горения забирается из помещения, в котором установлен газовый котел. Продукты сгорания отводятся наружу.

В дымовых системах типа С воздух для горения забирается снаружи помещения. Продукты сгорания отводятся наружу.

Первая цифра определяет способ подачи воздуха для горения к прибору и способ отведения продуктов сгорания. Вторая цифра определяет тип камеры сгорания – котел с вентилятором установленным за теплообменником (вентилятор-дымосос) или котел с вентилятором установленным перед горелкой (дутьевой вентилятор).

В таблице **6/2** приведены сертифицированные типы систем дымоотведения для отопительных котлов Bosch Gaz 6000 W.

	B2		B3		C1		C3		C4		C5		C6		C8	
	B22	B23	B32	B33	C12	C13	C32	C33	C42	C43	C52	C53	C62	C63	C82	C83
Конвекционные котлы Bosch Gaz 6000 W																
WBN 6000 – 18/24 CRN/HRN	●				●		●		●		●				●	

6/2 Сертифицированные типы систем дымоотведения для отопительных котлов Bosch

Перед установкой отопительного котла и системы отвода дымовых газов необходимо согласовать с компетентной региональной службой надзора за дымоходами проведение инсталляции. При этом следует соблюдать соответствующие региональные предписания. Газоиспользующие устройства должны подключаться к системе дымоотведения на том же этапе, на котором они монтируются.

Температура поверхности трубы приточного воздуха для горения не превышает 85 °С. Поэтому не

требуется соблюдать минимальные расстояния до горючих строительных материалов или материалов, из которых изготовлена встроенная мебель. Местные требования могут отличаться, и тогда следует соблюдать необходимые минимальные расстояния до горючих материалов.

Температура поверхности газоотводящей трубы длиной меньше 3 м может быть выше 85 °С. В этом случае необходимо предусмотреть меры изоляции газоотводящей трубы от горючих материалов.

6.2. Оборудование для отведения дымовых газов и подачи воздуха для горения

Оборудование для отведения дымовых газов и подачи воздуха для горения (дополнительная опция) является обязательным условием для допуска газового устройства в эксплуатацию согласно нормам ЕС. Поэтому, для обеспечения надежной и безопасной работы газового отопительного котла Bosch Gaz 6000 W до-

пускается устанавливать только оригинальные системы отвода дымовых газов и подачи воздуха для горения (сертифицированы и поставляются в комплекте дополнительного оборудования для данных моделей котлов).

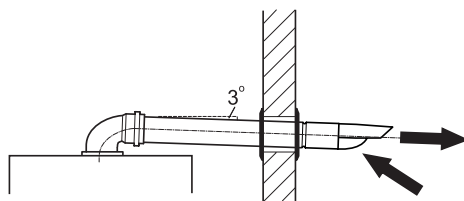
6.3. Рекомендации для системы дымоотведения для котлов с закрытой камерой сгорания

Для газового отопительного котла с закрытой камерой сгорания Gaz 6000 W существует несколько вариантов подачи воздуха на горение и отведения продуктов сгорания. Один из вариантов это концентрические (коаксиальные) трубопроводы – подача воздуха на горение осуществляется по внешней трубе, удаление продуктов сгорания производится по внутренней трубе. В этом случае выполняется дополнительное требование по газоплотности, т.к. продукты сгорания дополнительно изолированы потоком воздуха подаваемого на горение.

При использовании отдельных трубопроводов подача воздуха на горение и отведение продуктов сгорания производится по различным трубам. В таком случае к трубе для отвода продуктов сгорания предъявляются повышенные требования по обеспечению газоплотности.

Ввиду высокой эффективности работы газовых конвекционных отопительных котлов Bosch Gaz 6000 W в трубе для отведения дымовых газов может образовываться конденсат из паров H₂O, находящийся в продуктах сгорания. Поэтому при монтаже горизонтальных концентрических труб для конвекционных газовых отопительных котлов Bosch Gaz 6000 W (закрытая камера сгорания) следует выполнять следующее требование: монтаж дымовой трубы необходимо выполнять с уклоном 3° (5,2 см на метр трубы) в сторону движения дымовых газов (для отвода конденсата от котла) – рис. **6/2**.

Или, согласно таблице **6/3** необходимо предусмотреть отведение конденсата.



6/2 Монтаж горизонтальной дымовой трубы для конвекционных газовых отопительных котлов Bosch Gaz 6000 W (закрытая камера сгорания).

Необходимость отведения конденсата при следующих видах монтажа систем дымоотведения	Длина дымохода, м
Система трубопроводов, в которой подача воздуха для горения и отвод продуктов сгорания осуществляется через отдельные (разные) трубы.	≥ 5
Горизонтальное отведение продуктов сгорания с помощью концентрической трубы (Ø 60/100)	≥ 2
Вертикальное отведение продуктов сгорания с помощью концентрической трубы (Ø 60/100)	≥ 2

6/3 Необходимость отведения конденсата в зависимости вида монтажа систем дымоотведения для отопительных котлов Bosch Gaz 6000 W.

6.4. Системы отведения дымовых газов в соответствии с нормами CEN

Тип В

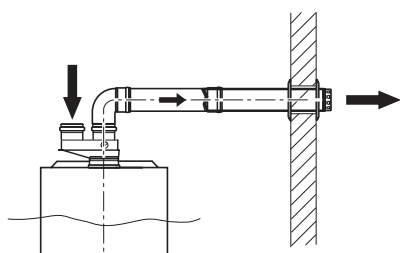
В дымовых системах типа **В** воздух для горения забирается из помещения, в котором установлен газовый котел. Продукты сгорания отводятся наружу.

Газовый отопительный котел с забором воздуха из помещения не рекомендуется устанавливать в помещениях, где постоянно пребывают люди. Для приточной и вытяжной вентиляции помещения должны предусматриваться одно или два приточно-вытяжных отверстия с живым сечением $2 \times 75 \text{ см}^2$ или $1 \times 150 \text{ см}^2$.

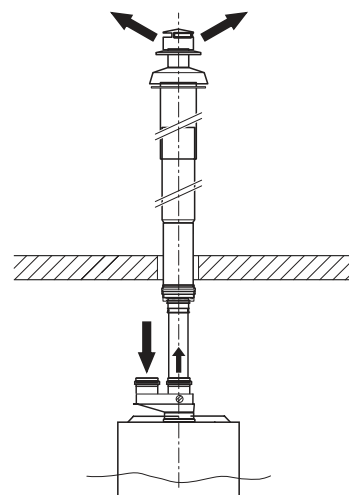
В22

Подача воздуха на горение — из помещения, в котором установлен котел.

Отвод продуктов сгорания — горизонтально/вертикально в отдельном трубопроводе наружу помещения



6/3 Горизонтальное дымоотведение по В22



6/4 Вертикальное дымоотведение по В22

Тип С

В дымовых системах типа **С** воздух для горения забирается снаружи помещения. Продукты сгорания отводятся наружу

Газовый отопительный котел с забором воздуха снаружи помещения мощностью до 50 кВт могут устанавливаться в бытовых помещениях без каких-либо дополнительных требований

С12

Подача воздуха на горение — снаружи помещения в отдельном трубопроводе

Отвод продуктов сгорания — горизонтально наружу помещения в параллельных отдельных трубопроводах на одном горизонте давлений с забором воздуха

С12х

Подача воздуха на горение — снаружи помещения в коаксиальном трубопроводе

Отвод продуктов сгорания — горизонтально наружу помещения в коаксиальном трубопроводе на одном горизонте давлений с забором воздуха

С32

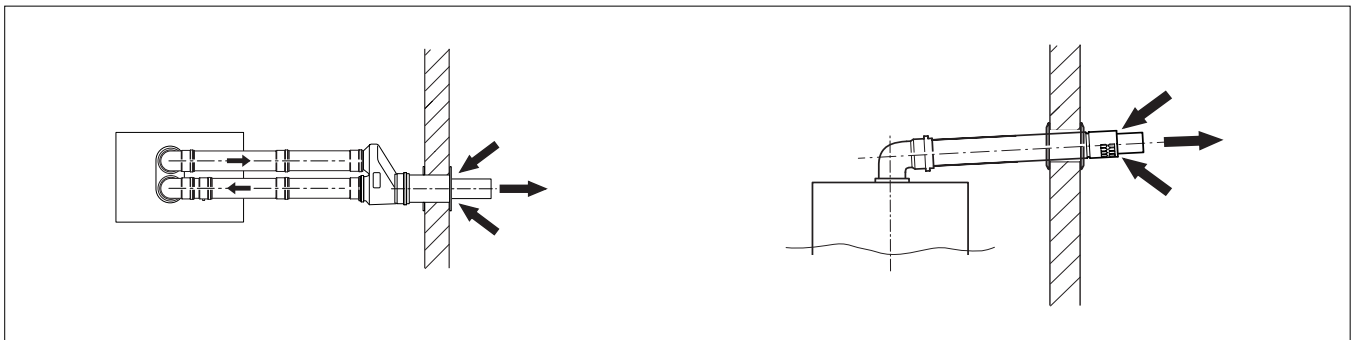
Подача воздуха на горение — снаружи помещения в отдельном трубопроводе

Отвод продуктов сгорания — вертикально наружу помещения в параллельных отдельных трубопроводах на одном горизонте давлений с забором воздуха

С32х

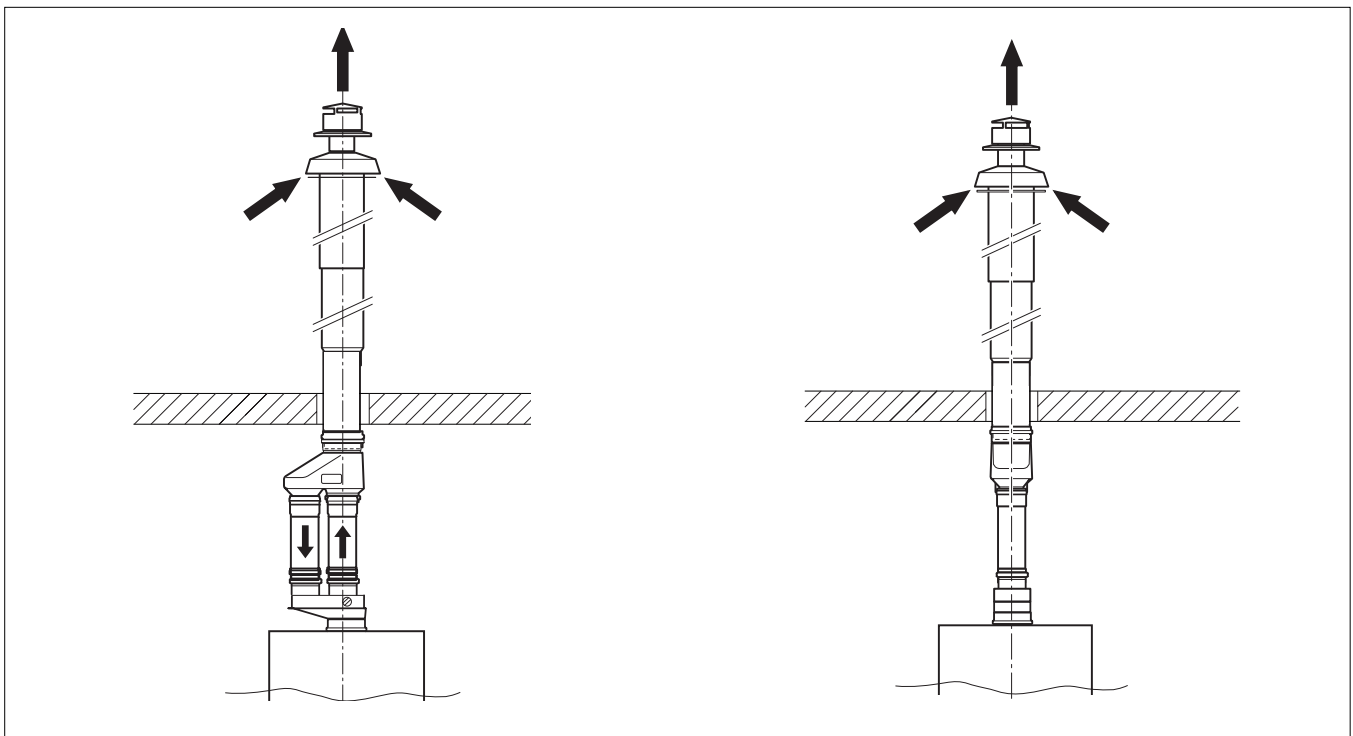
Подача воздуха на горение — снаружи помещения в коаксиальном трубопроводе

Отвод продуктов сгорания — вертикально наружу помещения в коаксиальном трубопроводе на одном горизонте давлений с забором воздуха



6/5 Раздельное дымоотведение по С12

6/6 Раздельное дымоотведение по С12х



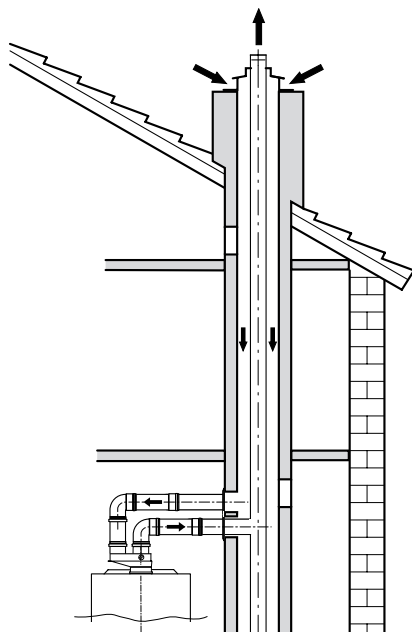
6/7 Раздельное дымоотведение по С32

6/8 Концентрическое дымоотведение по С32х

C42 (вентилятор за теплообменником)

Подача воздуха на горение — снаружи помещения, подвод в параллельных отдельных трубопроводах до места присоединения к общей шахте для отдельной подачи воздуха на горение и отвода продуктов сгорания

Отвод продуктов сгорания — наружу помещения в общей шахте для отдельной подачи воздуха на горение и отвода продуктов сгорания на одном горизонте давлений с забором воздуха

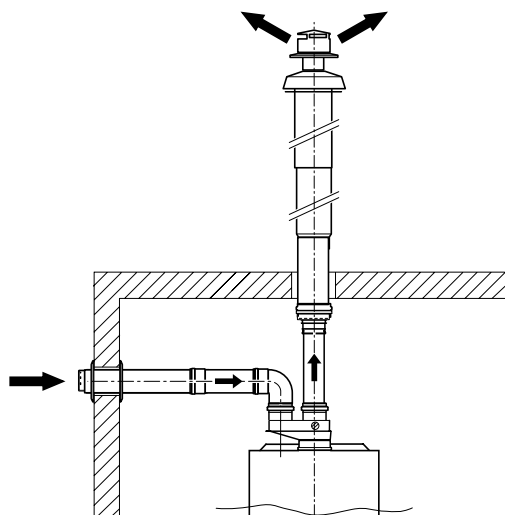


6/9 Раздельное дымоотведение по C42

C52 (вентилятор за теплообменником)

Подача воздуха на горение — снаружи помещения, подвод в отдельном трубопроводе

Отвод продуктов сгорания — вертикально наружу помещения в отдельном трубопроводе на разных горизонтах давлений с забором воздуха

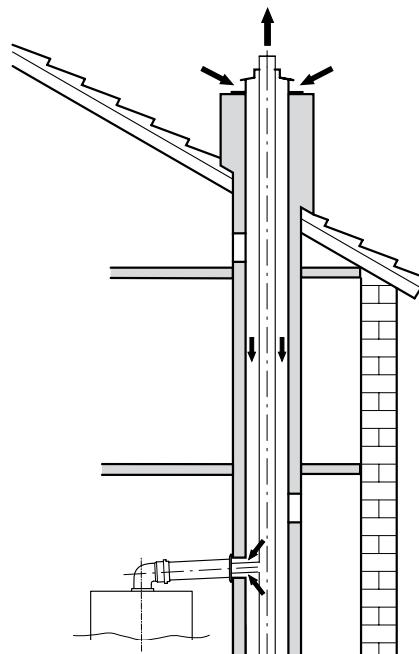


6/11 Раздельное дымоотведение по C52

C42x (вентилятор за теплообменником)

Подача воздуха на горение — снаружи помещения, подвод в коаксиальном трубопроводе до места присоединения к общей шахте для отдельной подачи воздуха на горение и отвода продуктов сгорания

Отвод продуктов сгорания — наружу помещения в общей шахте для отдельной подачи воздуха на горение и отвода продуктов сгорания на одном горизонте давлений с забором воздуха

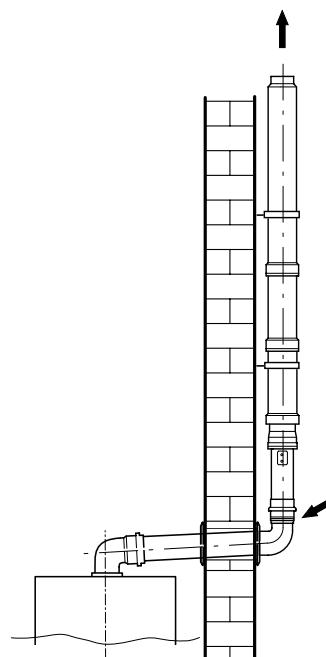


6/10 Концентрическое дымоотведение по C42x

C52x (вентилятор за теплообменником)

Подача воздуха на горение — снаружи помещения, подвод в коаксиальном трубопроводе

Отвод продуктов сгорания — вертикально наружу помещения в отдельном трубопроводе на разных горизонтах давлений с забором воздуха

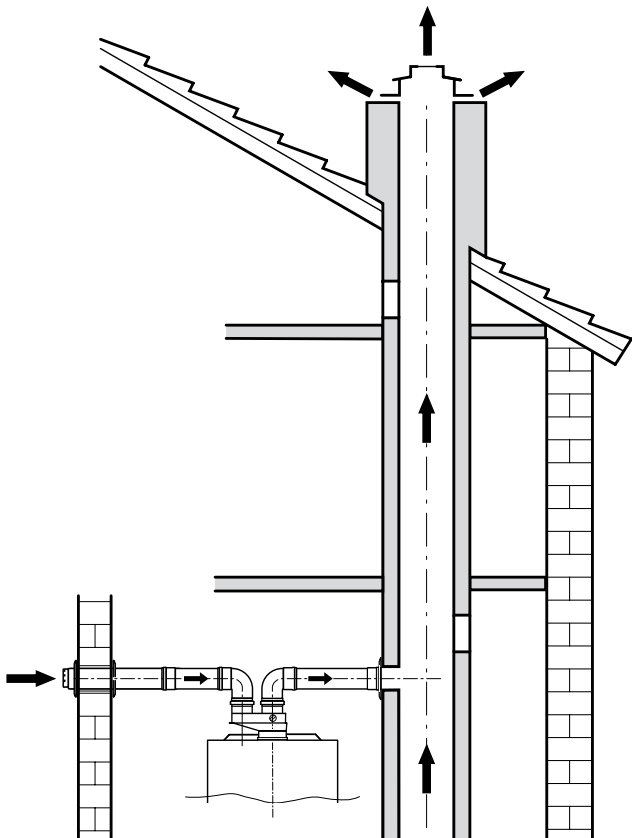


6/12 Концентрическое дымоотведение по C52x

С82 (вентилятор за теплообменником)

Подача воздуха на горение — снаружи помещения, подвод в отдельном трубопроводе

Отвод продуктов сгорания — вертикально наружу помещения в коллективном дымоходе на разных горизонтах давлений с забором воздуха

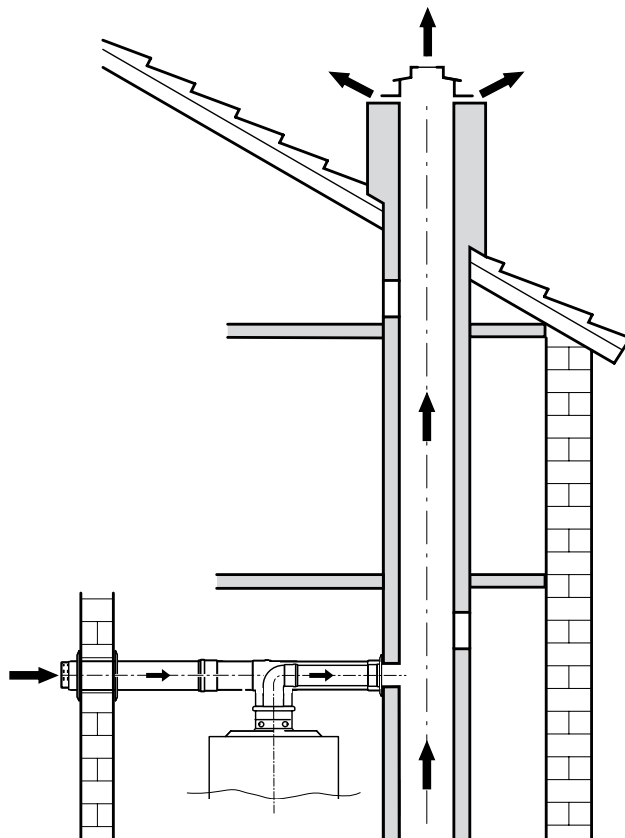


6/13 Раздельное дымоотведение по С82

С82х (вентилятор за теплообменником)

Подача воздуха на горение — снаружи помещения, подвод в отдельном трубопроводе (коаксиальном на участке от места подключения к котлу до места подключения к коллективному дымоходу)

Отвод продуктов сгорания — вертикально наружу помещения в коллективном дымоходе на разных горизонтах давлений с забором воздуха



6/14 Концентрическое дымоотведение по С82х

6.5. Максимальная длина трубопроводов для котлов Gaz 6000

6.5.1. Системы отвода продуктов сгорания и подачи воздуха для горения извне помещения

6.5.1.1. Максимальная длина трубопровода и подбор необходимых компонентов для коаксиальных систем отвода продуктов сгорания и подачи воздуха для горения

Максимально допустимая и эквивалентная длина коаксиального трубопровода отвода продуктов сгорания и подачи воздуха для горения, а также необхо-

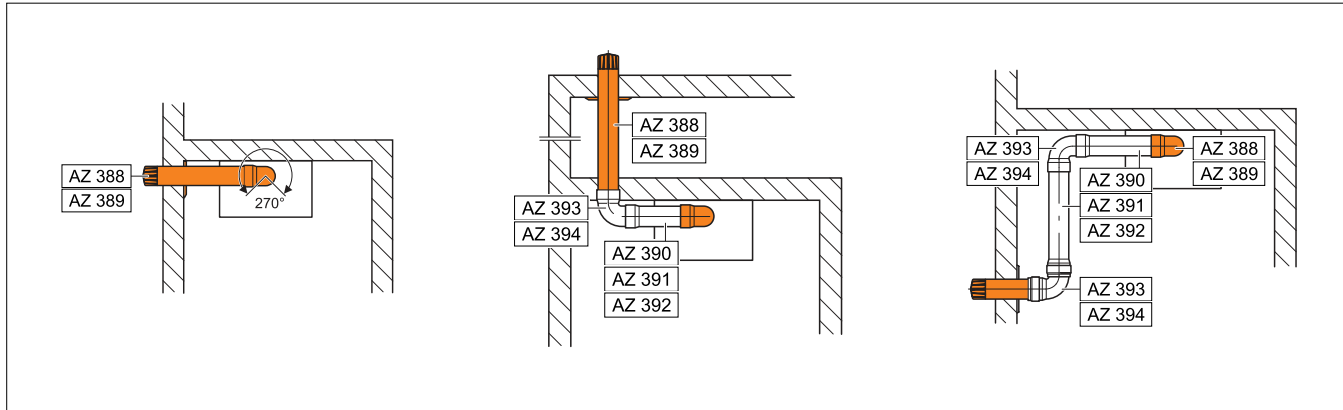
димая скорость вентилятора для соответствующей коаксиальной системы дымоотведения отображены в таблице 6/4.

Тип котла	L _{макс} , мм	L _{экв} , мм	Скорость вентилятора
Горизонтальный отвод дымовых газов для Gaz 6000 W по типу C12			
WBN 6000-18	4000	≤ 500	1
		500 ... 2000	2
		2000 ... 3000	3
		3000 ... 4000	4
WBN 6000-24	4000	≤ 500	1
		500 ... 2000	2
		2000 ... 3000	3
		3000 ... 4000	4
Вертикальный отвод дымовых газов для Gaz 6000 W по типу C32			
WBN 6000-18	8000	≤ 1500	5
		1500 ... 2200	1
		2500 ... 5000	18
		5000 ... 8000	20
WBN 6000-24	8000	≤ 1500	5
		1500 ... 2200	6
		2500 ... 5000	15
		5000 ... 8000	19

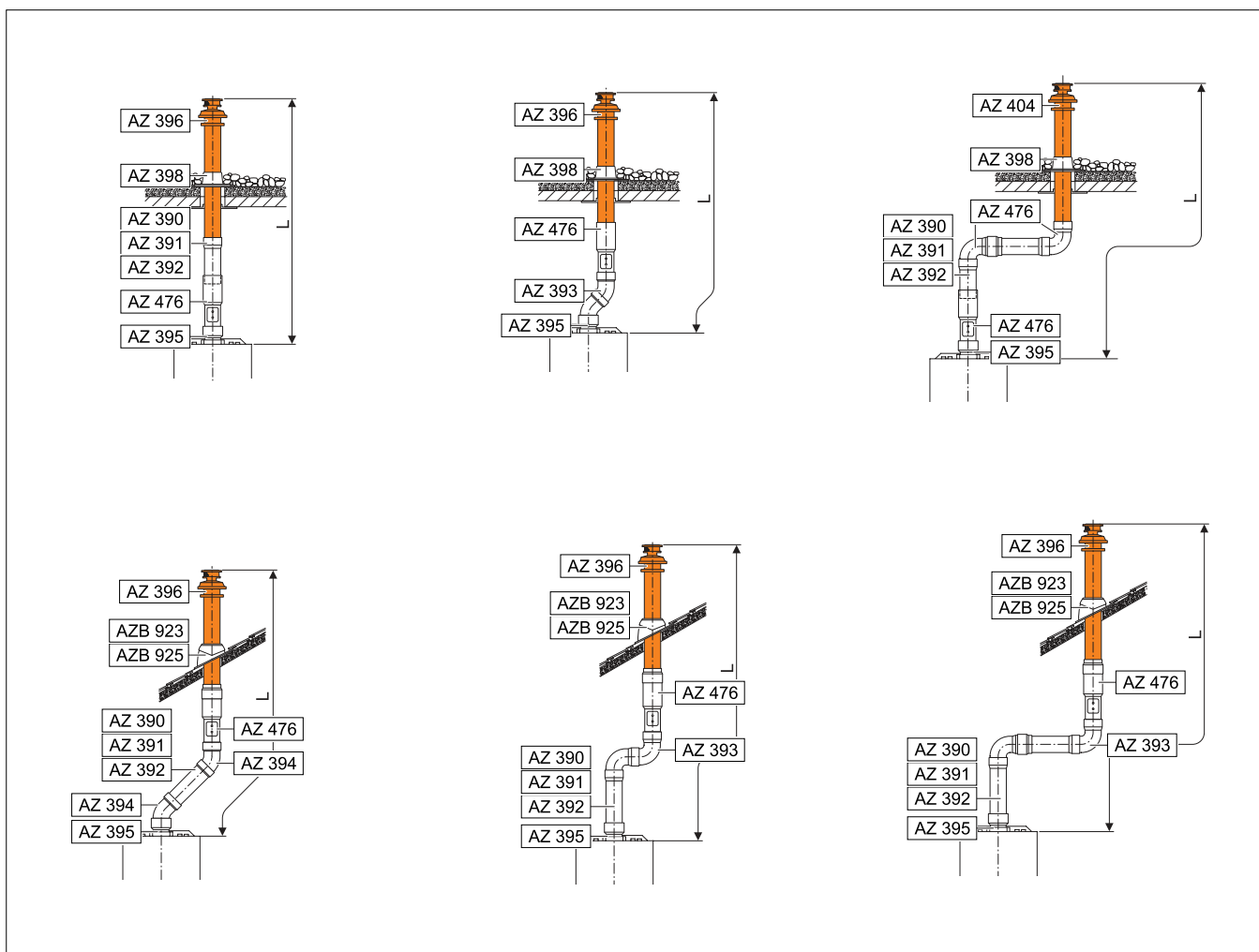
6/4 Максимально допустимая и эквивалентная длина коаксиального трубопровода отвода продуктов сгорания и подачи воздуха для гоения, а также необходимая скорость вентилятора для соответствующей коаксиальной системы дымоотведения для котлов Gaz 6000 W.

Подбор необходимых компонентов для коаксиальных трубопроводов отвода продуктов сгорания и подачи воздуха для горения можно выполнить, используя приведенные ниже схемы.

Коаксиальные трубопроводы для горизонтального отвода продуктов сгорания и подачи воздуха на горение (тип C12).



Коаксиальные трубопроводы для вертикального отвода продуктов сгорания и подачи воздуха на горение (тип C32).



6.5.1.2. Максимальная длина трубопровода и подбор необходимых компонентов для систем с отдельной подачей воздуха для горения и отвода продуктов сгорания

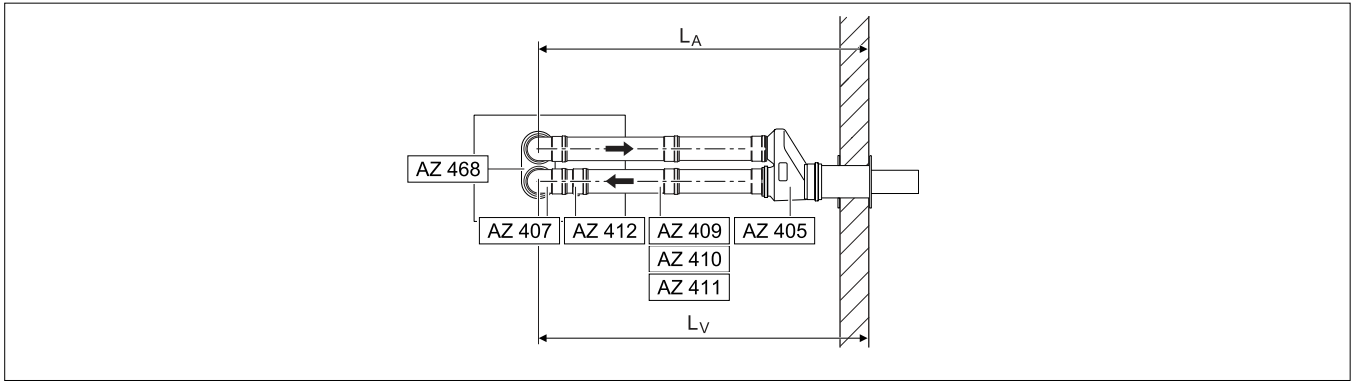
Суммарная максимально допустимая и максимальная длина трубопроводов отвода продуктов сгорания и подачи воздуха для горения, а также необходимая скорость вентилятора для соответствующей системы дымоотведения отображены в таблице 6/5.

Тип котла	L _{макс} , мм	L _{дым.макс} , мм	L _{дым.} + L _{возд.} , мм	Скорость вентилятора
Горизонтальный отвод дымовых газов для Gaz 6000 W по типу C12, C32, C42, C52, C82				
WBN 6000-18	30000	≤ 2000	≤ 4000	8
		2000 ... 5000	4000 ... 10000	11
		5000 ... 9000	10000 ... 18000	12
		9000 ... 12000	18000 ... 24000	15
		12000 ... 15000	24000 ... 30000	18
WBN 6000-24	30000	≤ 2000	≤ 4000	7
		2000 ... 5000	4000 ... 10000	11
		5000 ... 9000	10000 ... 18000	14
		9000 ... 12000	18000 ... 24000	17
		12000 ... 15000	24000 ... 30000	18
Вертикальный отвод дымовых газов для Gaz 6000 W по типу C12, C32, C52, C82				
WBN 6000-18	30000	≤ 2000	≤ 4000	5
		2000 ... 5000	4000 ... 10000	7
		5000 ... 9000	10000 ... 18000	10
		9000 ... 12000	18000 ... 24000	12
		12000 ... 15000	24000 ... 30000	15
WBN 6000-24	30000	≤ 2000	≤ 4000	7
		2000 ... 5000	4000 ... 10000	9
		5000 ... 9000	10000 ... 18000	14
		9000 ... 12000	18000 ... 24000	17
		12000 ... 15000	24000 ... 30000	18

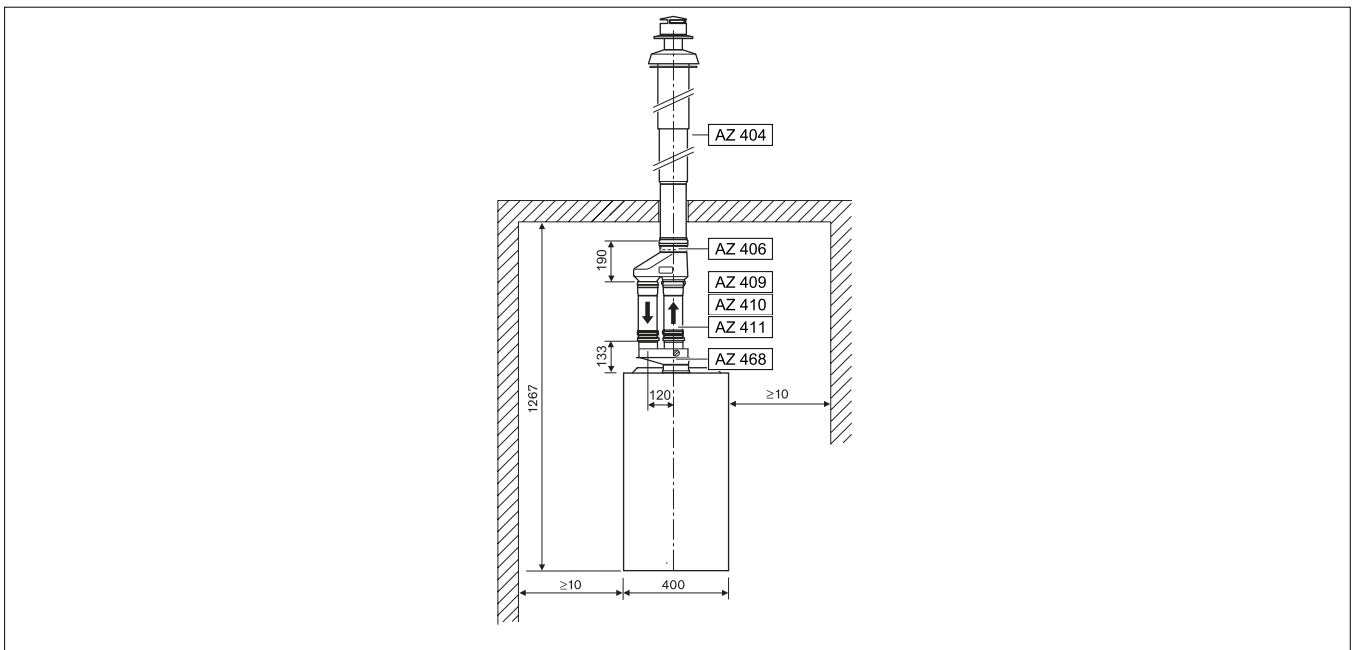
6/5 Суммарная максимально допустимая и максимальная длина трубопроводов отвода продуктов сгорания и подачи воздуха для горения, а также необходимая скорость вентилятора для соответствующей системы дымоотведения.

Подбор необходимых компонентов для систем с отдельной подачей воздуха для горения и отвода продуктов сгорания можно выполнить, используя приведенные ниже схемы.

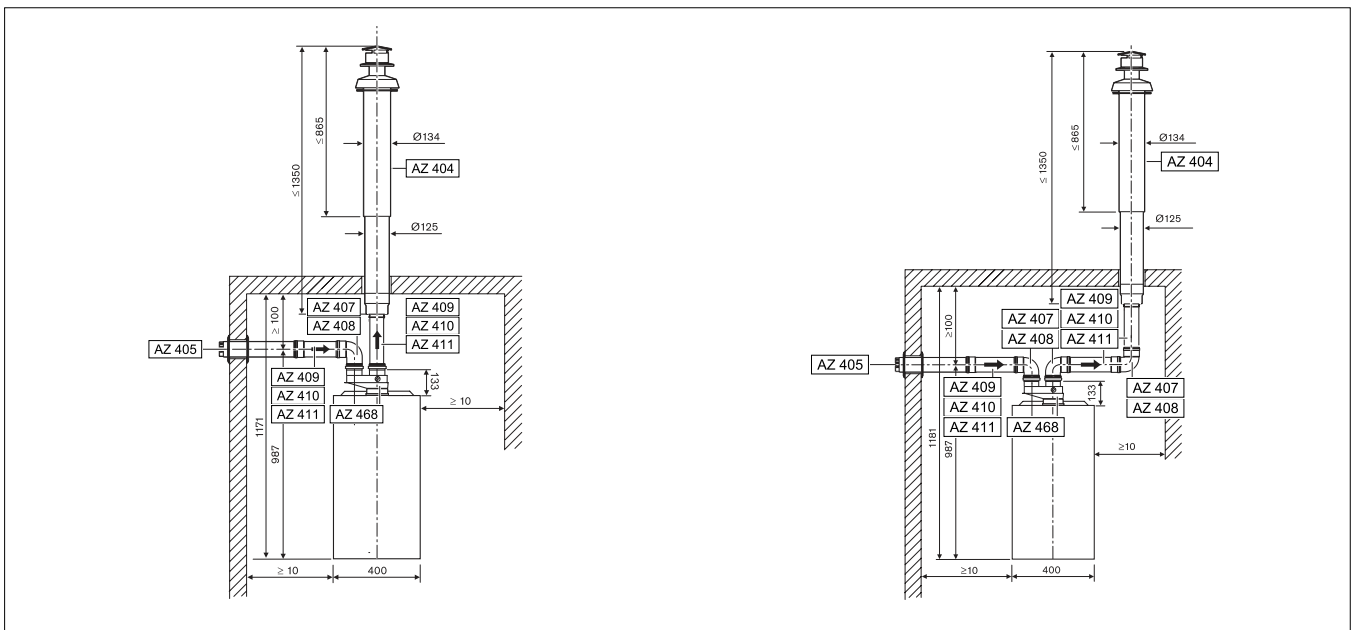
Раздельные трубопроводы для отвода продуктов сгорания и подачи воздуха на горение (тип C12)



Раздельные трубопроводы для отвода продуктов сгорания и подачи воздуха на горение (тип C32)



Раздельные трубопроводы для отвода продуктов сгорания и подачи воздуха на горение (тип C52)



6.5.2. Системы отвода продуктов сгорания и подачи воздуха для горения из помещения

Максимально допустимая и эквивалентная длина трубопровода для отвода продуктов сгорания, а также необходимая скорость вентилятора для системы дымоотведения с забором воздуха из помещения отображены в таблице **6/6**.

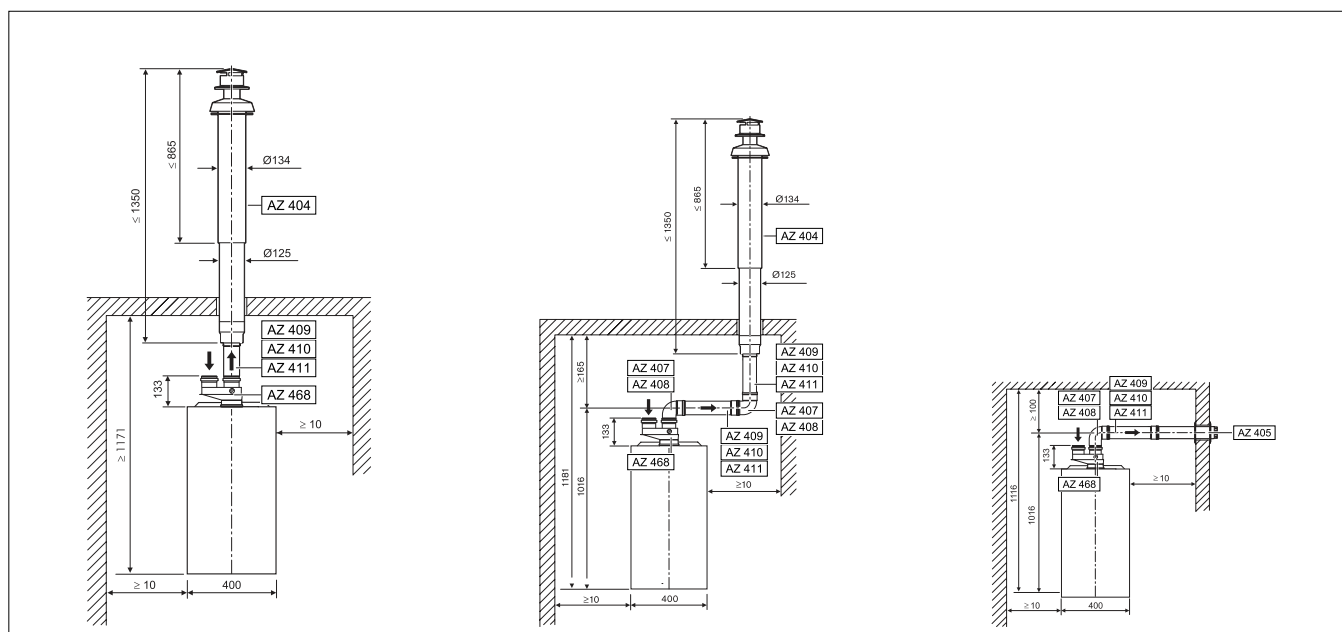
Тип котла	Л _{макс} , мм	Л _{экв} , мм	Скорость вентилятора
Горизонтальный отвод дымовых газов для Gaz 6000 W по типу B22			
WBN 6000-18	15000	≤ 2000	12
		2000 ... 5000	16
		5000 ... 9000	19
		9000 ... 15000	4
WBN 6000-24	12000	≤ 2000	13
		2000 ... 5000	17
		5000 ... 9000	18
		9000 ... 12000	19
Вертикальный отвод дымовых газов для Gaz 6000 W по типу B22			
WBN 6000-18	15000	≤ 1500	5
		1500 ... 2200	1
		2500 ... 5000	18
		5000 ... 8000	20
WBN 6000-24	12000	≤ 2000	5
		2000 ... 5000	6
		5000 ... 9000	15
		9000 ... 12000	19







6/6 Максимально допустимая и эквивалентная длина трубопровода для отвода продуктов сгорания, а также необходимая скорость вентилятора для системы дымоотведения с забором воздуха из помещения.


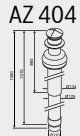
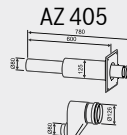






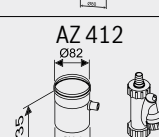
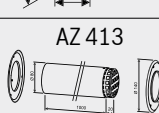
Подбор необходимых компонентов для трубопровода для отвода продуктов сгорания можно выполнить, используя приведенные ниже схемы.

Информация о соответствующих компонентах указанных систем дымоотведения приведена в таблице **6/7**.

Раздельные трубопроводы для отвода продуктов сгорания и подачи воздуха на горение (тип B22)



Внешний вид	Характеристики	Артикул
Коаксиальные системы подачи воздуха и отвода продуктов сгорания Ø60/100		
 <p>AZ 388</p>	<p>Коаксиальный горизонтальный комплект: вывод 90° + телескопическое удлинение 425–725 мм, Ø60/100</p>	7 716 050 063
 <p>AZ 389</p>	<p>Коаксиальный горизонтальный комплект: вывод 90° + удлинение 810 мм, Ø60/100</p>	7 716 050 064
 <p>AZ 390</p>	<p>Коаксиальный удлинитель 350 мм, Ø60/100</p>	7 736 995 059
 <p>AZ 391</p>	<p>Коаксиальный удлинитель 750 мм, Ø60/100</p>	7 736 995 063
 <p>AZ 392</p>	<p>Коаксиальный удлинитель 1500 мм, Ø60/100</p>	7 736 995 067
 <p>AZ 393</p>	<p>Коаксиальный отвод 90°, Ø60/100</p>	7 736 995 079
 <p>AZ 394</p>	<p>Коаксиальный отвод 45°, Ø60/100</p>	7 736 995 071
 <p>AZ 395</p>	<p>Коаксиальный горизонтальный комплект: адаптер подключения к котлу + удлинение 365 мм, Ø60/100 (отвод 90° не входит в комплект)</p>	7 736 995 083
 <p>AZ 396</p>	<p>Коаксиальный вертикальный комплект 1465 мм с ветрозащитой, Ø60/100</p>	7 716 050 071
 <p>AZ 397</p>	<p>Адаптер для подключения к котлу, Ø60/100 (входит в комплект AZ395)</p>	7 736 995 075
 <p>AZ 398</p>	<p>Панель декоративная наружная для вертикального дымохода для прохода через плоскую крышу, Ø60/100</p>	7 716 050 073
 <p>AZ 401</p>	<p>Отвод для конденсата коаксиальный горизонтальный, Ø60/100</p>	7 736 995 087
 <p>AZ 402</p>	<p>Отвод для конденсата коаксиальный вертикальный, Ø60/100</p>	7 736 995 089
 <p>AZ 476</p>	<p>Коаксиальный участок дымовой трубы 330 мм с ревизионным люком, Ø60/100</p>	7 736 995 091
 <p>AZ 477</p>	<p>Коаксиальный отвод 90° с ревизионным люком, Ø60/100</p>	7 736 995 093

Внешний вид	Характеристики	Артикул
Коаксиальные системы подачи воздуха и отвода продуктов сгорания Ø80/80		
 <p>AZ 468</p>	<p>Адаптер для подключения отдельной системы дымоходов Ø80/80 к Ø60/100 с отверстиями для замеров</p>	7 736 995 095
 <p>AZ 404</p>	<p>Коаксиальный вертикальный комплект 1350 мм с ветрозащитой, Ø80/125</p>	7 716 050 080
 <p>AZ 405</p>	<p>Горизонтальный двухтрубный комплект 780 мм для отдельной подачи воздуха и отвода продуктов сгорания, Ø80/80</p>	7 736 995 097
 <p>AZ 406</p>	<p>Адаптер вертикальный для подключения отдельной системы дымоходов Ø80/80 к коаксиальным дымоходам Ø80/125</p>	7 736 995 098
 <p>AZ 407</p>	<p>Отвод 90°, Ø80</p>	7 736 995 107
 <p>AZ 408</p>	<p>Отвод 45°, Ø80</p>	7 736 995 106
 <p>AZ 409</p>	<p>Удлинитель 500 мм, Ø80</p>	7 736 995 100
 <p>AZ 410</p>	<p>Удлинитель 1000 мм, Ø80</p>	7 736 995 101
 <p>AZ 411</p>	<p>Удлинитель 2000 мм, Ø80</p>	7 736 995 102
 <p>AZ 412</p>	<p>Отвод для конденсата, Ø80</p>	7 736 995 103
 <p>AZ 413</p>	<p>Удлинитель для забора воздуха снаружи помещения, Ø80</p>	7 736 995 105

Бош Термотехника Украина
ул. Крайняя, 1
02660 Киев
Украина

Инфолиния 0 800 300 73 37
(бесплатно со стационарных телефонов по Украине)
tt@ua.bosch.com
www.bosch-climate.com.ua